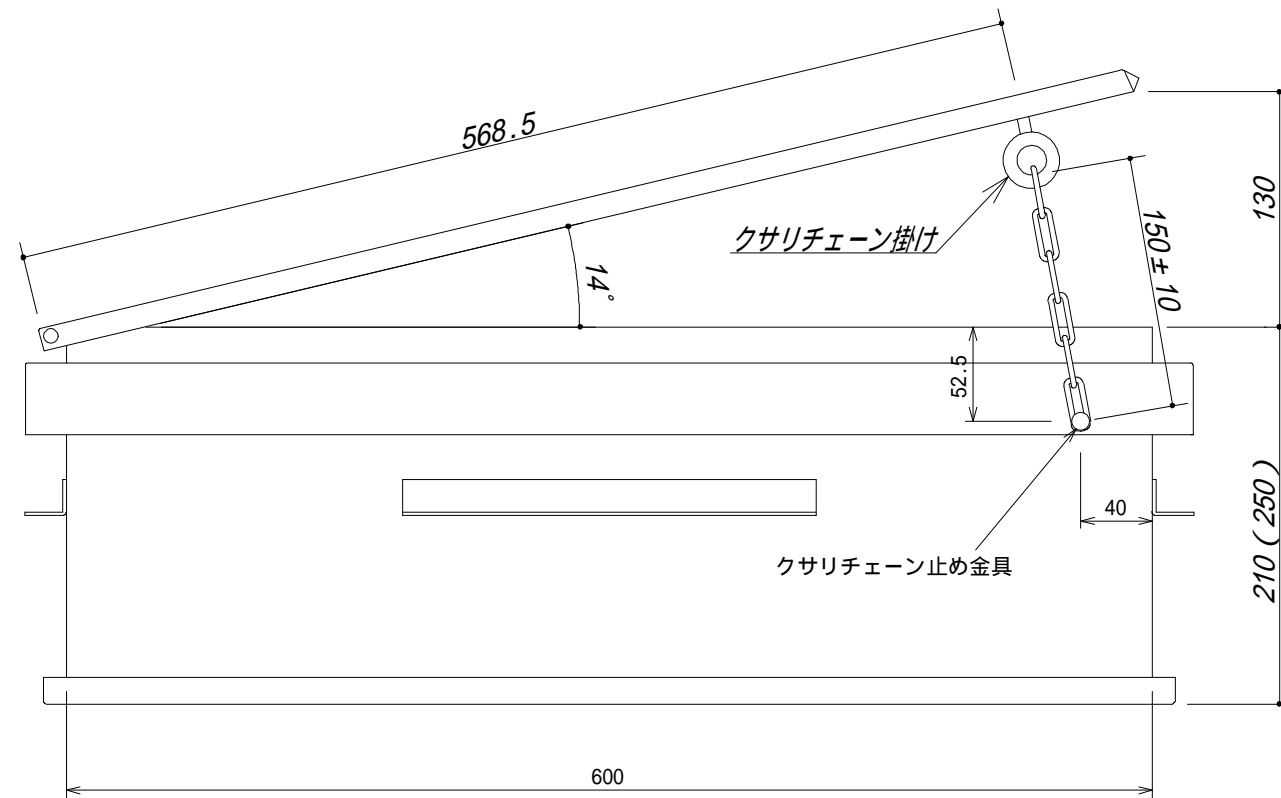
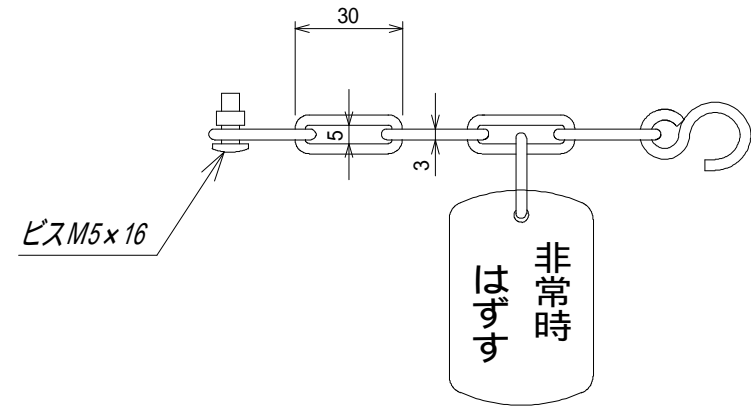


記号	図面変更通知	年月日	担当	記号	図面変更通知	年月日	担当

安全チェーン  
S = 1/2



商品改良の為、仕様・外観は予告なしに変更することがありますので、御了承下さい

製品名	SEF-N2型 (650×210) (650×250)			図名	チャイルドロック取付図
	設計	尺度	1/6 1/4	図面番号	SEF-N2型
		単位	m/m		
株式会社 セフ		第三角図法			