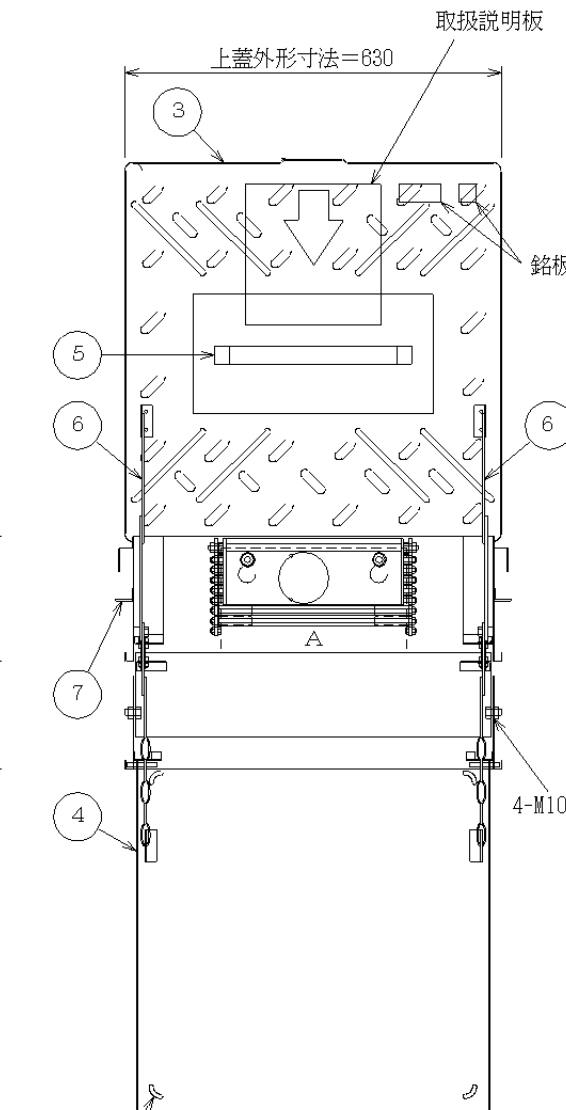
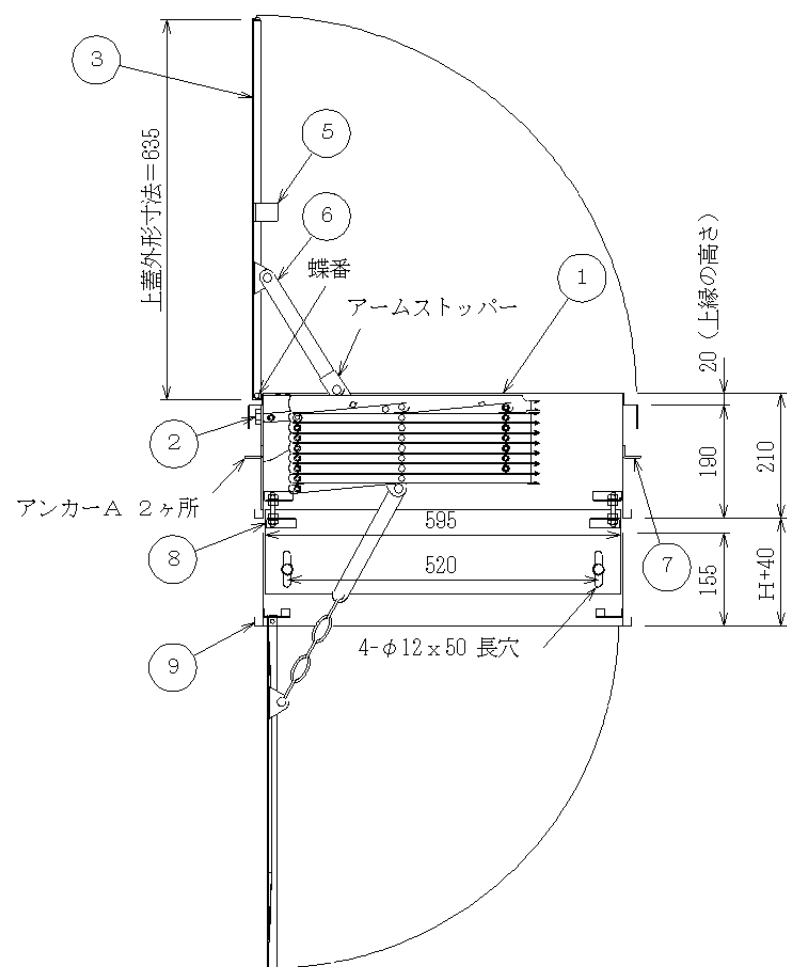
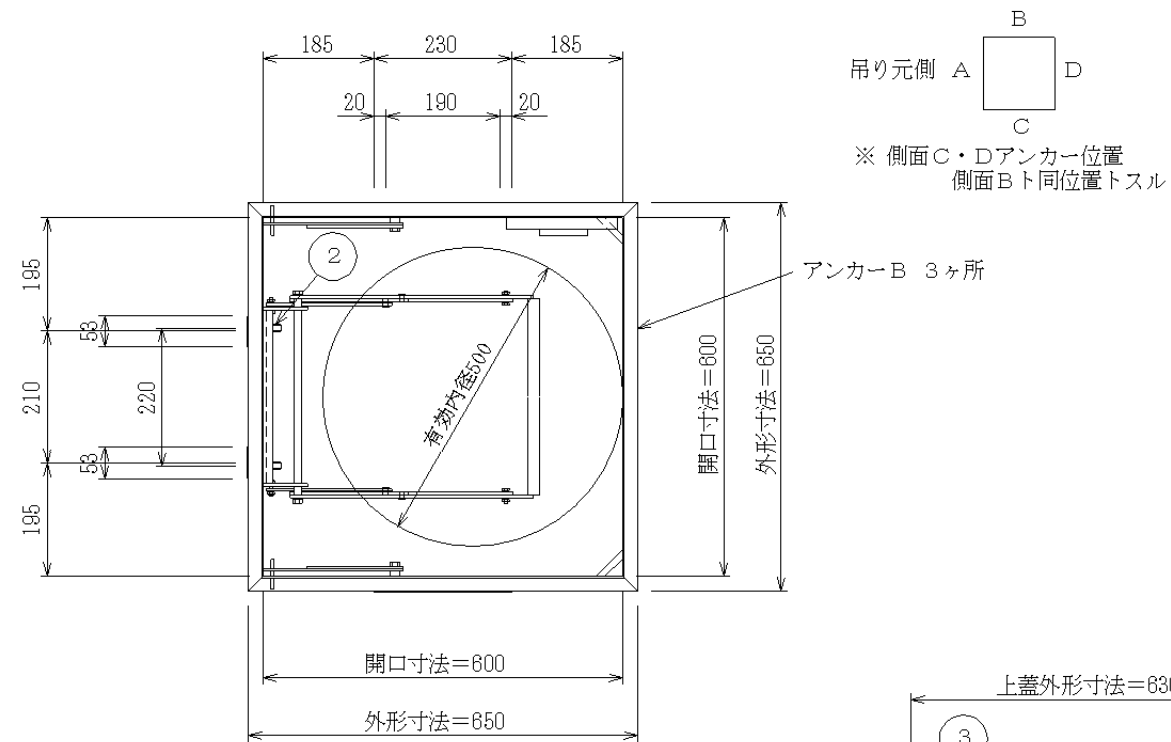


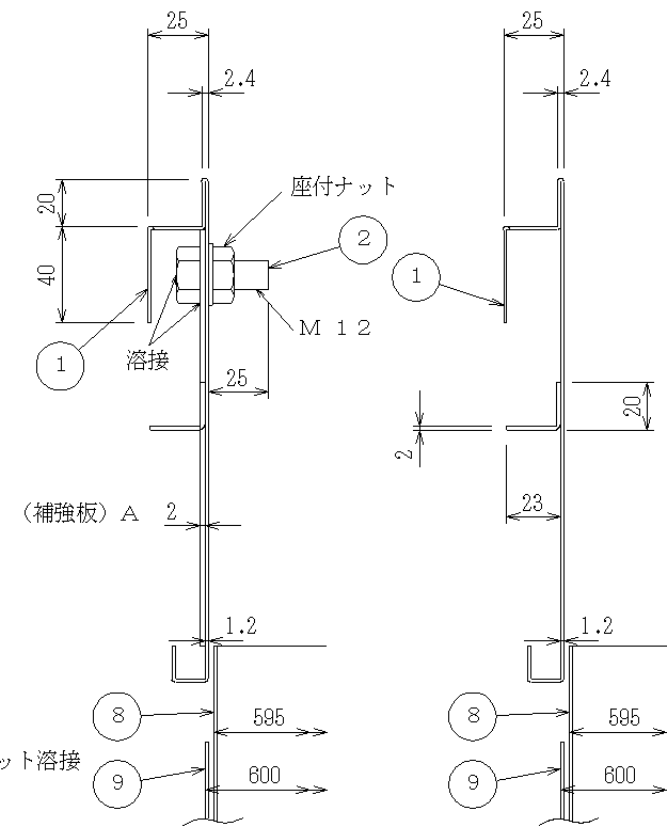
記号	図面変更通知	年月日	担当	記号	図面変更通知	年月日	担当



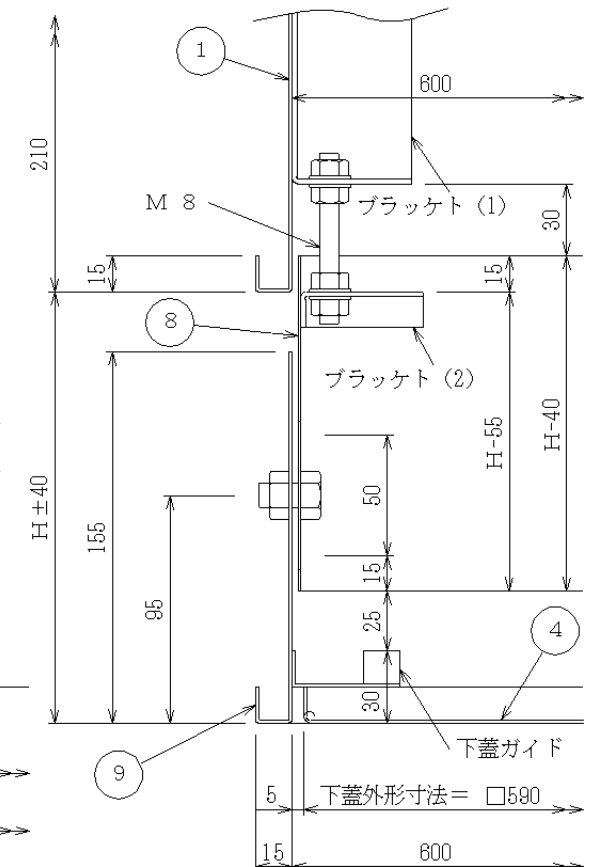
番号	名称	材料		種別	板厚 径 (mm)
		規格及び名称			
1	本体	JIS G 4305	冷間圧延ステンレス鋼帯	SUS304	1.2
2	取付ボルト	JIS B 1180, 1181, 1190	ボルト、ナット	SUS304	12.0
3	上蓋	JIS G 4305	冷間圧延ステンレス鋼帯	SUS304	1.5
4	下蓋	JIS G 4305	冷間圧延ステンレス鋼帯	SUS304	1.2
5	手掛け	JIS G 4305	冷間圧延ステンレス鋼帯	SUS304	3.0
6	アーム	JIS G 4305	冷間圧延ステンレス鋼帯	SUS304	3.0 2.0
7	アンカー	JIS G 4305	冷間圧延ステンレス鋼帯	SUS304	2.0
8	ジョイント中間棒	JIS G 4305	冷間圧延ステンレス鋼帯	SUS304	1.5
9	ジョイント下枠	JIS G 4305	冷間圧延ステンレス鋼帯	SUS304	1.5

※ 上蓋：エンボス仕上、ノンスリップタイプ

取付部
S=1/3



ジョイント部取合図
S=1/3



動作方法 (2動作)
 動作1 上蓋を開放
 動作2 梯子のストッパー解除

ハッチ枠型式承認番号 Hh-040			
製品名	避難ハッチ SEF-N 2 ジョイント		承認申請図
	設計	尺度 1/12 1/3	
株式会社 セフ	単位	m/m	SEF-ジョイントハッチ
	第三角図法		