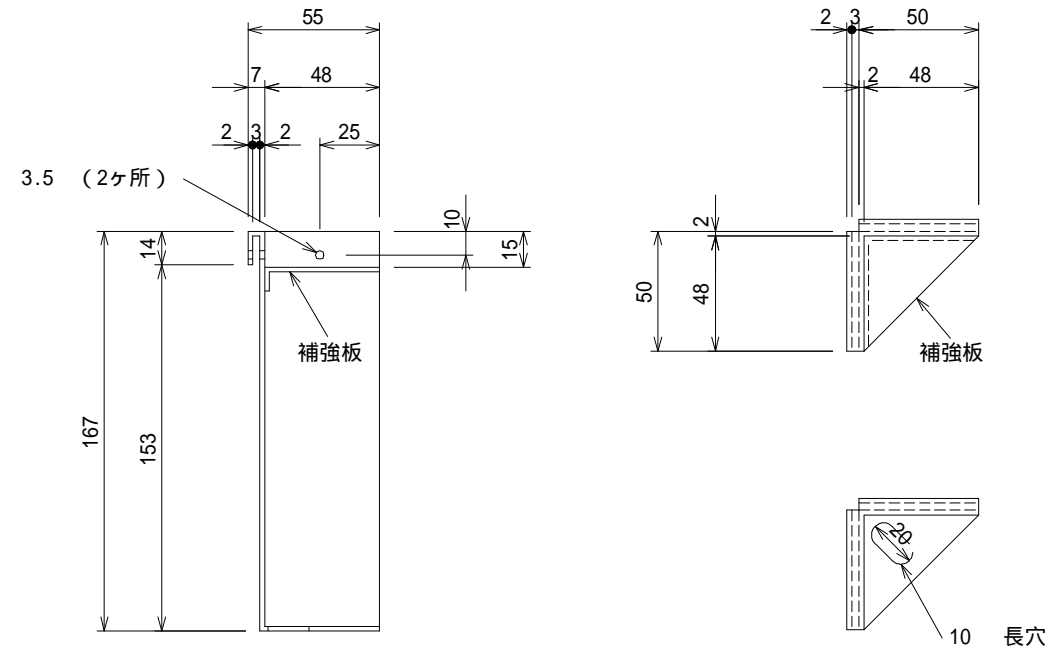
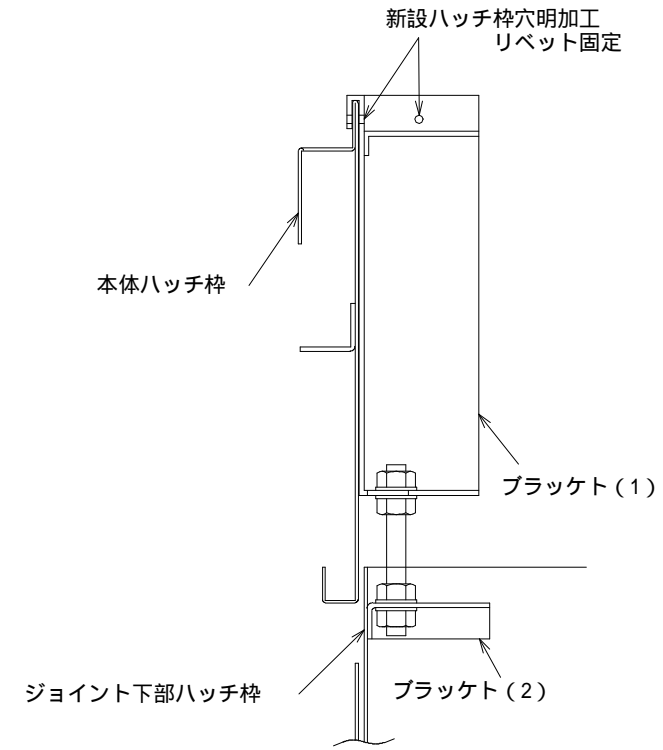
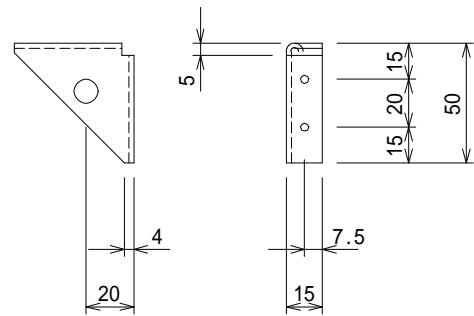


記号	図面変更通知	年月日	担当	記号	図面変更通知	年月日	担当

ジョイントブラケット詳細図
ブラケット(1)



ジョイントブラケット詳細図
ブラケット(2)



上部枠の四隅のコーナーに
ジョイント吊り金具を付ける 4個/1台枠必要

ハッチ枠型式承認番号 ハH-201				図名	承認申請図
製品名	避難ハッチ SEF-N2 ジョイント				
	株式会社 セフ	設計	尺度 1/3	図面番号	SEF-ジョイントハッチ
		単位 m/m	第三角図法		