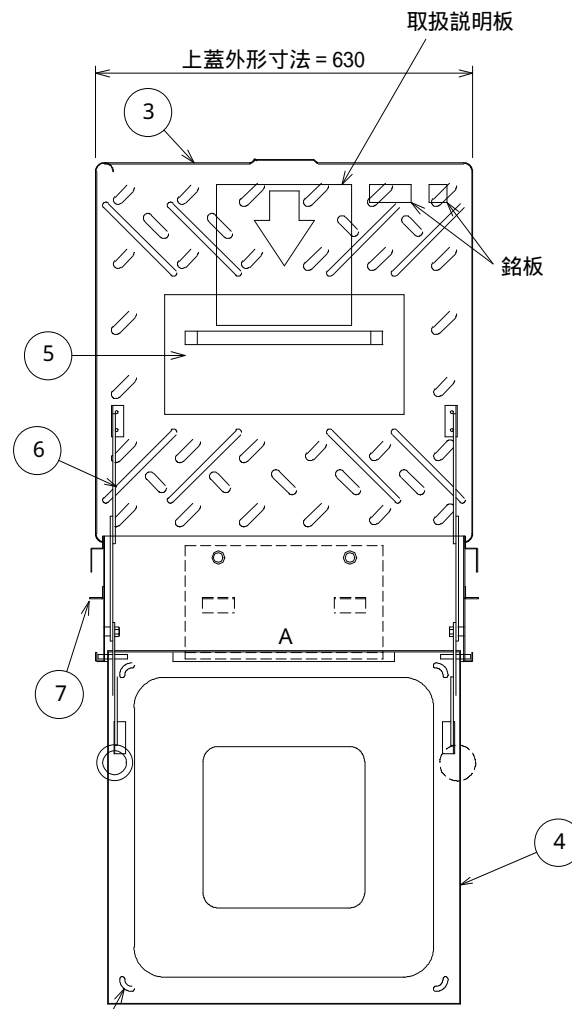
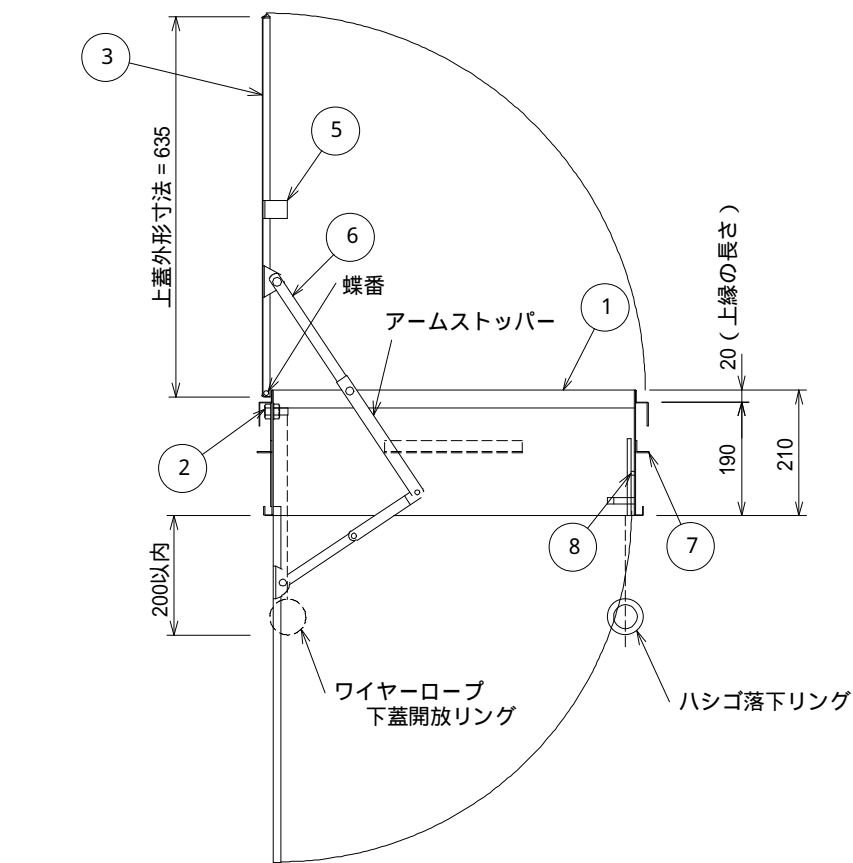
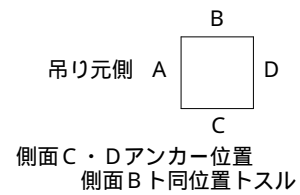
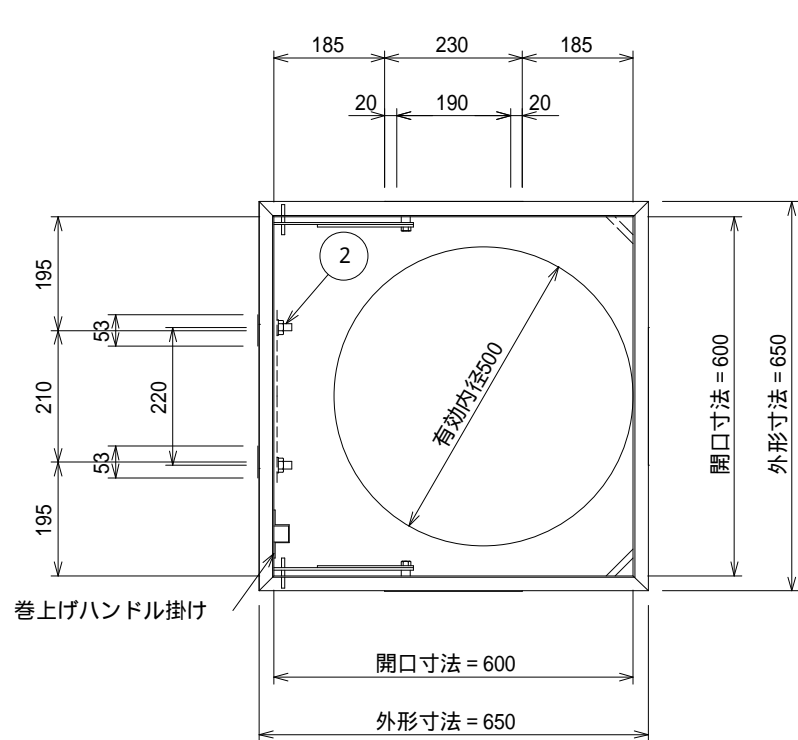


記号	図面変更通知	年月日	担当	記号	図面変更通知	年月日	担当

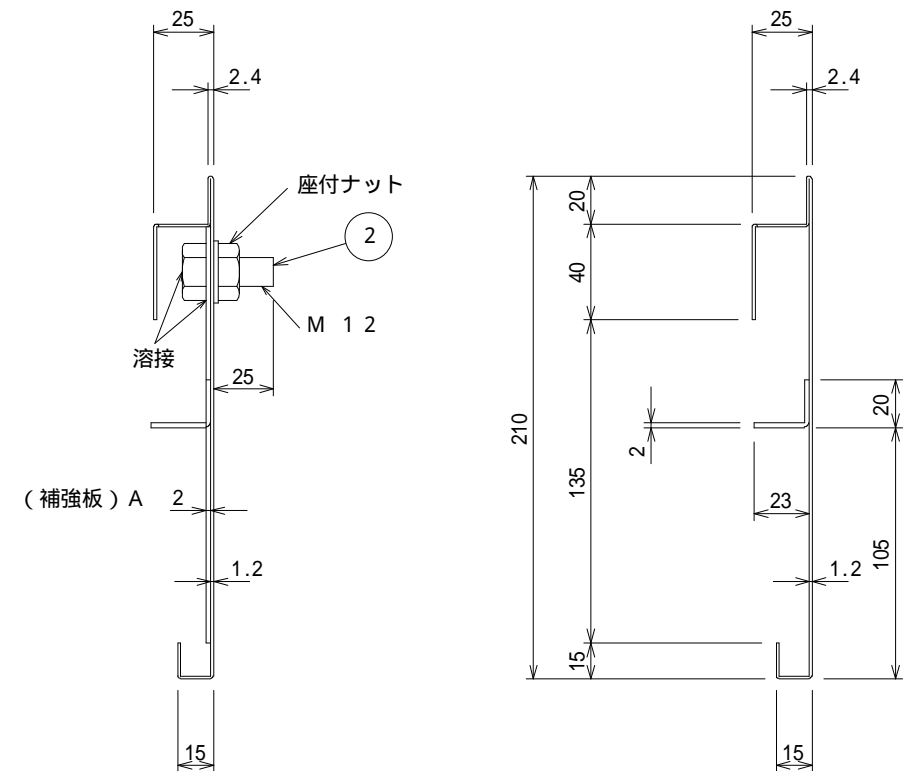


排水口：4 - 8 x 3 3mm

番号	名称	材 料		種 別	板厚 径 (mm)
		規格及び名称			
1	本体	J I S G 4 3 0 5	冷間圧延ステンレス鋼帯	SUS304	1 . 2
2	取付ボルト	J I S B 1180、1181、1190	ボルト、ナット	SUS304	1 2 . 0
3	上蓋	J I S G 4 3 0 5	冷間圧延ステンレス鋼帯	SUS304	1 . 5
4	下蓋	J I S G 4 3 0 5	冷間圧延ステンレス鋼帯	SUS304	1 . 2
5	手掛け	J I S G 4 3 0 5	冷間圧延ステンレス鋼帯	SUS304	3 . 0
6	アーム	J I S G 4 3 0 5	冷間圧延ステンレス鋼帯	SUS304	3.0 2.0
7	アンカー	J I S G 4 3 0 5	冷間圧延ステンレス鋼帯	SUS304	2 . 0
8	下蓋開放レバー	J I S G 4 3 0 5	冷間圧延ステンレス鋼帯	SUS304	3 . 0
付属部品 下蓋引上棒付				SUS304	2 . 0

上蓋：エンボス仕上、ノンスリップタイプ

取付部
S = 1 / 3



上階操作

- 動作1 上蓋を開放
- 動作2 下蓋開放レバーを押す
- 動作3 ハシゴレバー（巻き上げ装置のストッパー）を押す

下階操作

- 動作1 下蓋開放ワイヤーロープリングを引く
- 動作2 ハシゴ落下リングを引く
- 動作3 上蓋を開放

ハッチ枠型式承認番号 Hh-025			
製品名	避難ハッチ SEF - N 2 型 (H = 210) 6 0 0 上下階操作型		図名 承認申請図
	設計	尺度	
株式会社 セフ	単位	m / m	
		第三角図法	