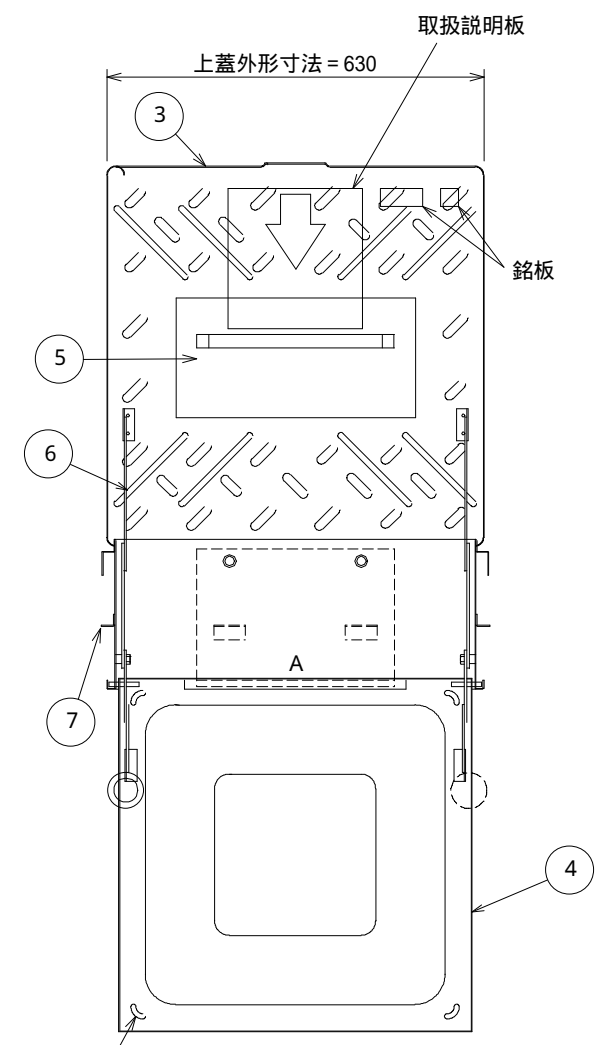
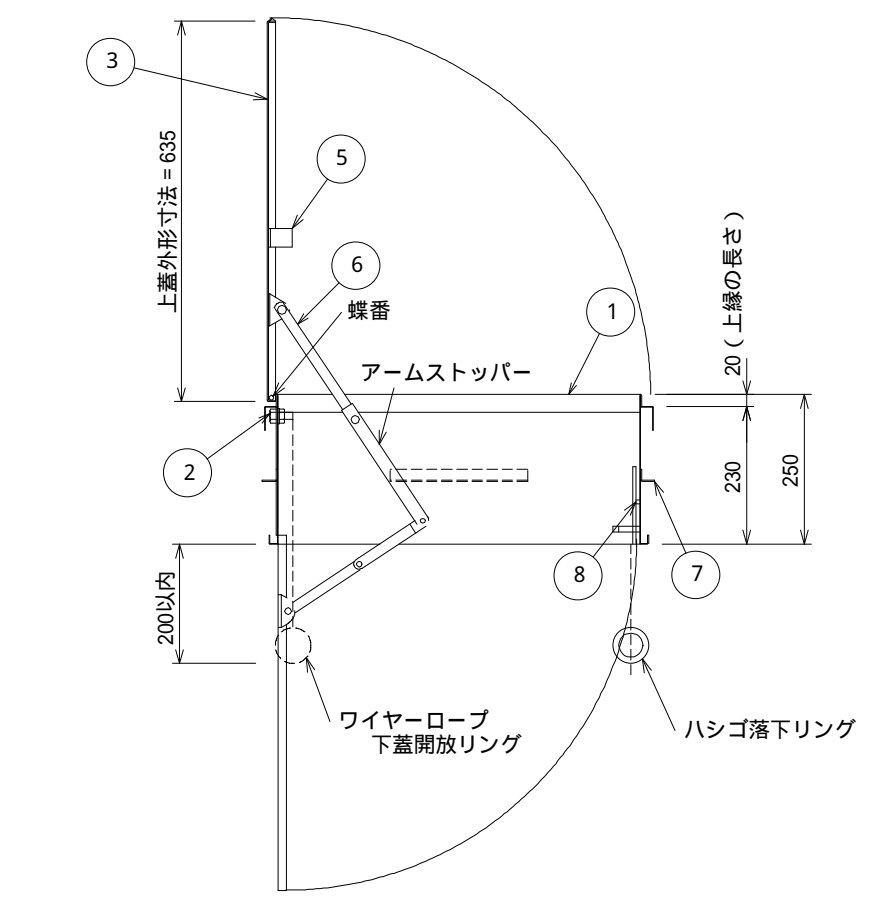
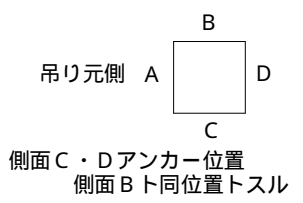
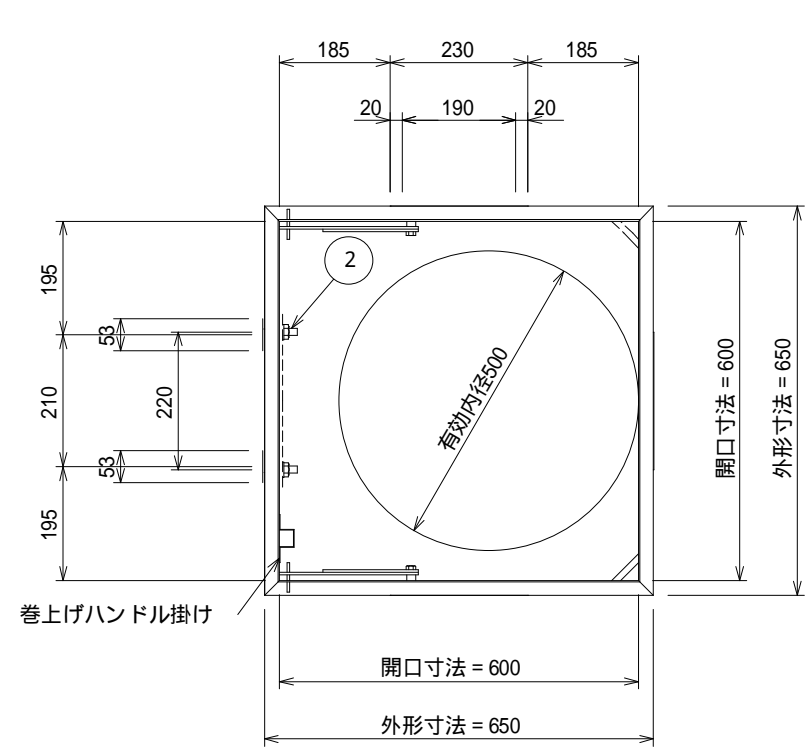


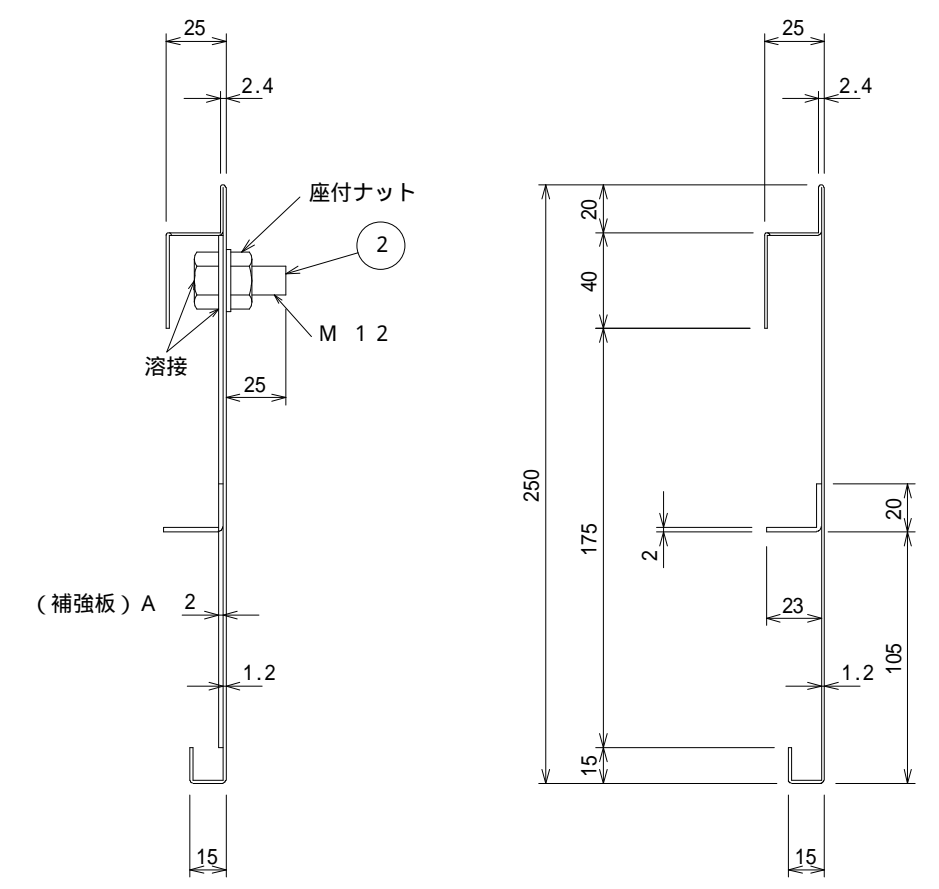
記号	図面変更通知	年月日	担当	記号	図面変更通知	年月日	担当



番号	名称	材料		種別	板厚径 (mm)
		規格	及び名称		
1	本体	JIS G 4305	冷間圧延ステンレス鋼帯	SUS304	1.2
2	取付ボルト	JIS B 1180, 1181, 1190	ボルト、ナット	SUS304	12.0
3	上蓋	JIS G 4305	冷間圧延ステンレス鋼帯	SUS304	1.5
4	下蓋	JIS G 4305	冷間圧延ステンレス鋼帯	SUS304	1.2
5	手掛け	JIS G 4305	冷間圧延ステンレス鋼帯	SUS304	3.0
6	アーム	JIS G 4305	冷間圧延ステンレス鋼帯	SUS304	3.0 2.0
7	アンカー	JIS G 4305	冷間圧延ステンレス鋼帯	SUS304	2.0
8	下蓋開放レバー	JIS G 4305	冷間圧延ステンレス鋼帯	SUS304	3.0
付属部品 下蓋引上棒付				SUS304	2.0

上蓋：エンボス仕上、ノンスリップタイプ

取付部
S = 1/3



上階操作

- 動作1 上蓋を開放
- 動作2 下蓋開放レバーを押す
- 動作3 ハシゴレバー (巻き上げ装置のストッパー) を押す

下階操作

- 動作1 下蓋開放ワイヤーロープリングを引く
- 動作2 ハシゴ落下リングを引く
- 動作3 上蓋を開放

ハッチ枠型式承認番号 Hh-025				図名	承認申請図
製品名	避難ハッチ SEF-N2型 (H=250) 600 上下階操作型		設計		
	株式会社 セフ			単位	m/m
		第三角図法		図面番号	SEF-990521-02