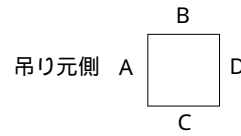
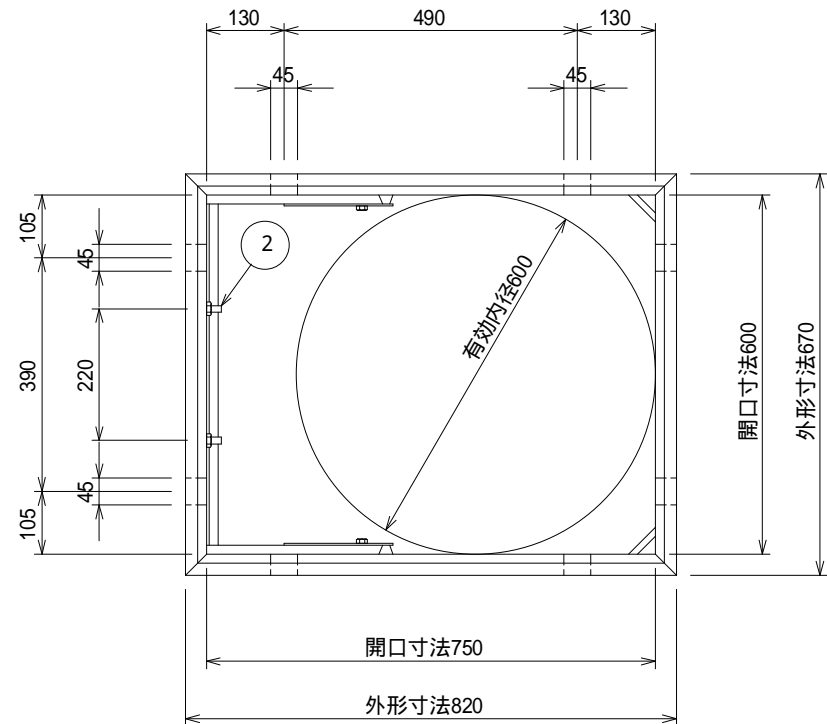
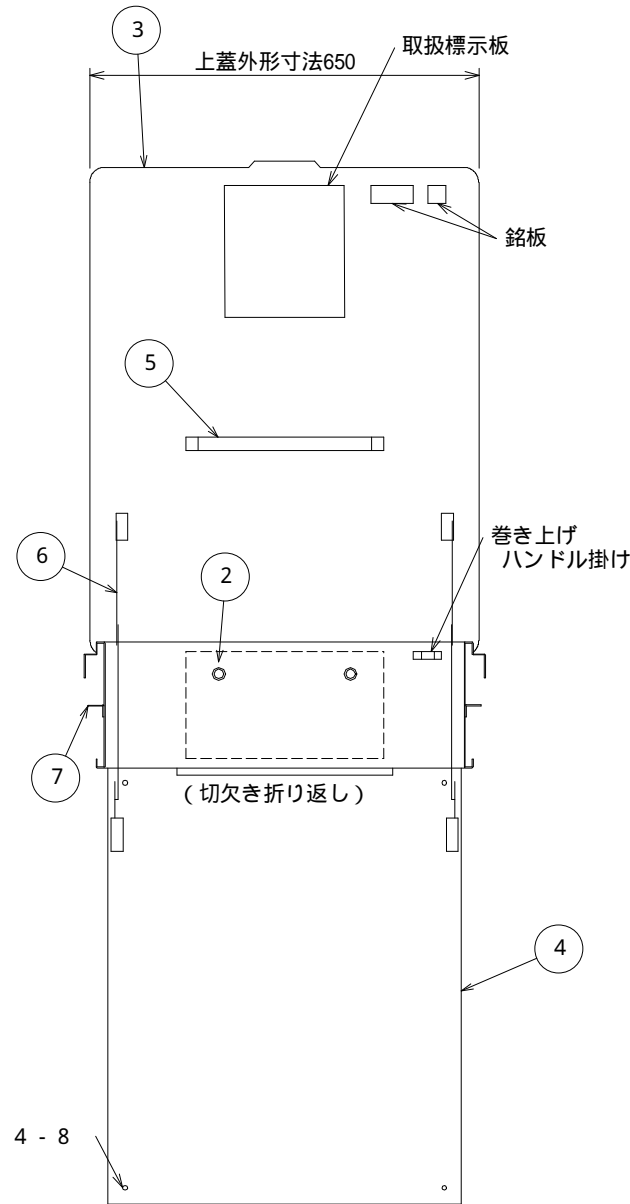
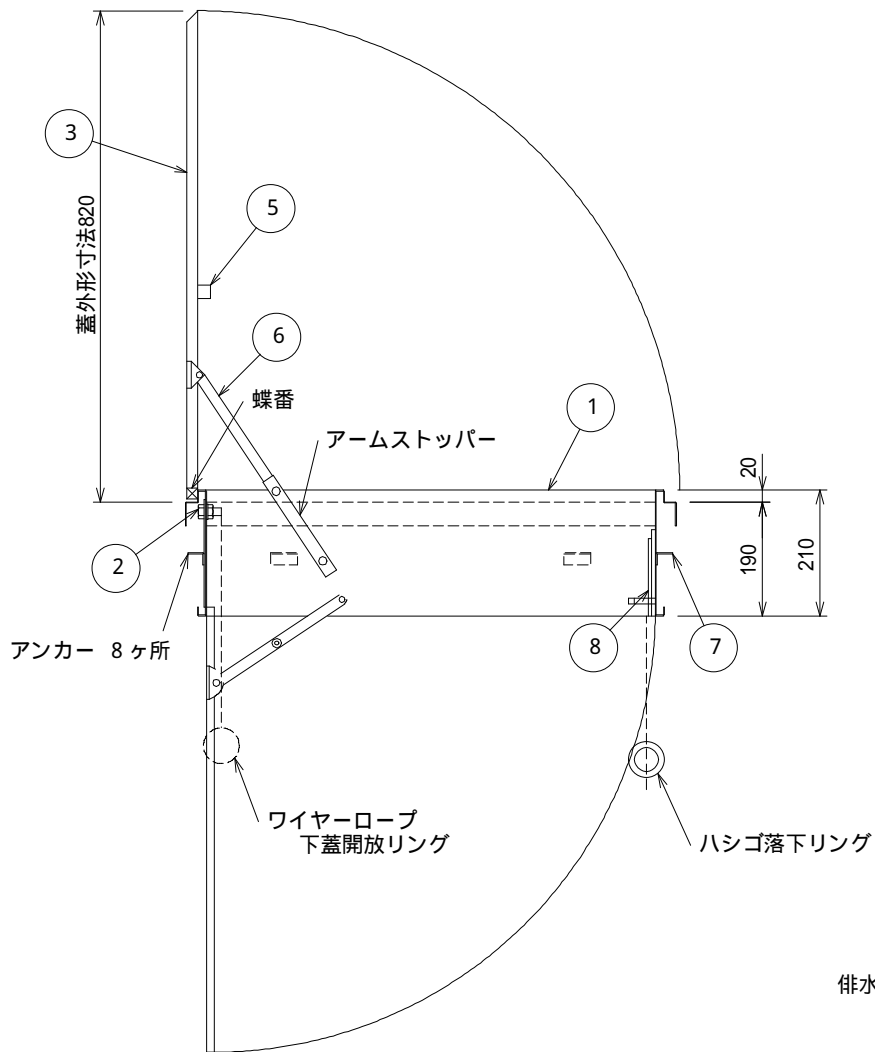


記号	図面変更通知	年月日	担当	記号	図面変更通知	年月日	担当



側面Cアンカー位置側面Bト同位置トスル
側面Dアンカー位置側面Aト同位置トスル

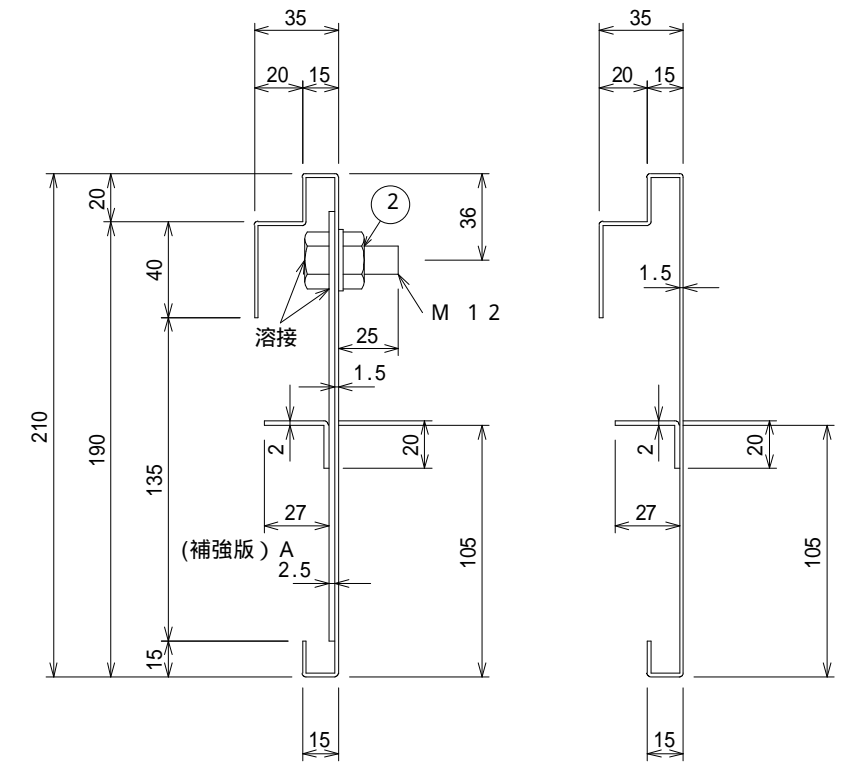


番号	名称	材 料		種 別	板厚 径 (mm)
		規格	名称		
1	本体	J I S G 4 3 0 5	冷間圧延ステンレス鋼帯	SUS304	1.5
2	取付ボルト	J I S B 1 1 8 0	六角ボルト	SUS304	12.0
3	上蓋	J I S G 4 3 0 5	冷間圧延ステンレス鋼帯	SUS304	2.0
4	下蓋	J I S G 4 3 0 5	冷間圧延ステンレス鋼帯	SUS304	1.5
5	手掛け	J I S G 4 3 0 5	冷間圧延ステンレス鋼帯	SUS304	3.0
6	アーム	J I S G 4 3 0 5	冷間圧延ステンレス鋼帯	SUS304	4.0 2.5
7	アンカー	J I S G 4 3 0 5	冷間圧延ステンレス鋼帯	SUS304	2.0
8	下蓋開放レバー	J I S G 4 3 0 5	冷間圧延ステンレス鋼帯	SUS304	3.0

注1 ハシゴレバー(巻き上げ装置のストッパー)とハシゴ落下リングは
ハシゴ取付時にワイヤーロープで連結する
注2 付属部品 下蓋引揚棒付

取付部

S = 1/3



上階操作

- 動作1 上蓋を開放
- 動作2 下蓋開放レバーを押す
- 動作3 ハシゴレバー(巻き上げ装置のストッパー)を押す

下階操作

- 動作1 下蓋開放ワイヤーロープリングを引く
- 動作2 ハシゴ落下リングを引く
- 動作3 上蓋を開放

ハッチ枠型式承認番号 Hh-026				
製品名	上下階操作型避難ハッチ(H=210) SEF-2上下式(600×750)特殊サイズ		図名	承認申請図
	株式会社 セフ	設計	尺度	図面番号 SEF-981015-01
		単位	m/m	
			第三角図法	