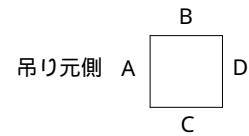
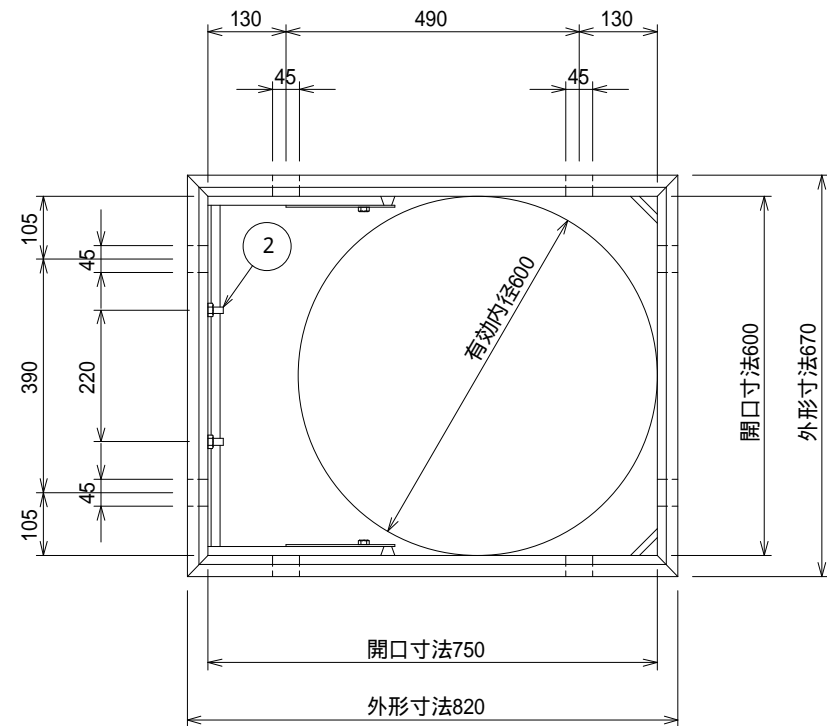
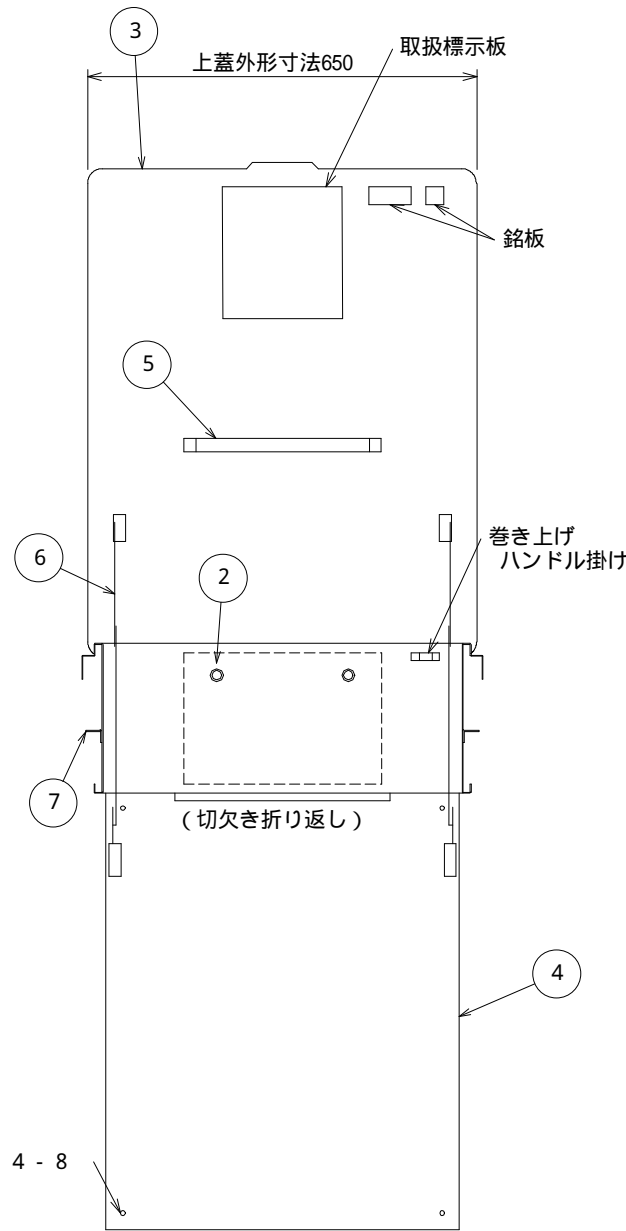
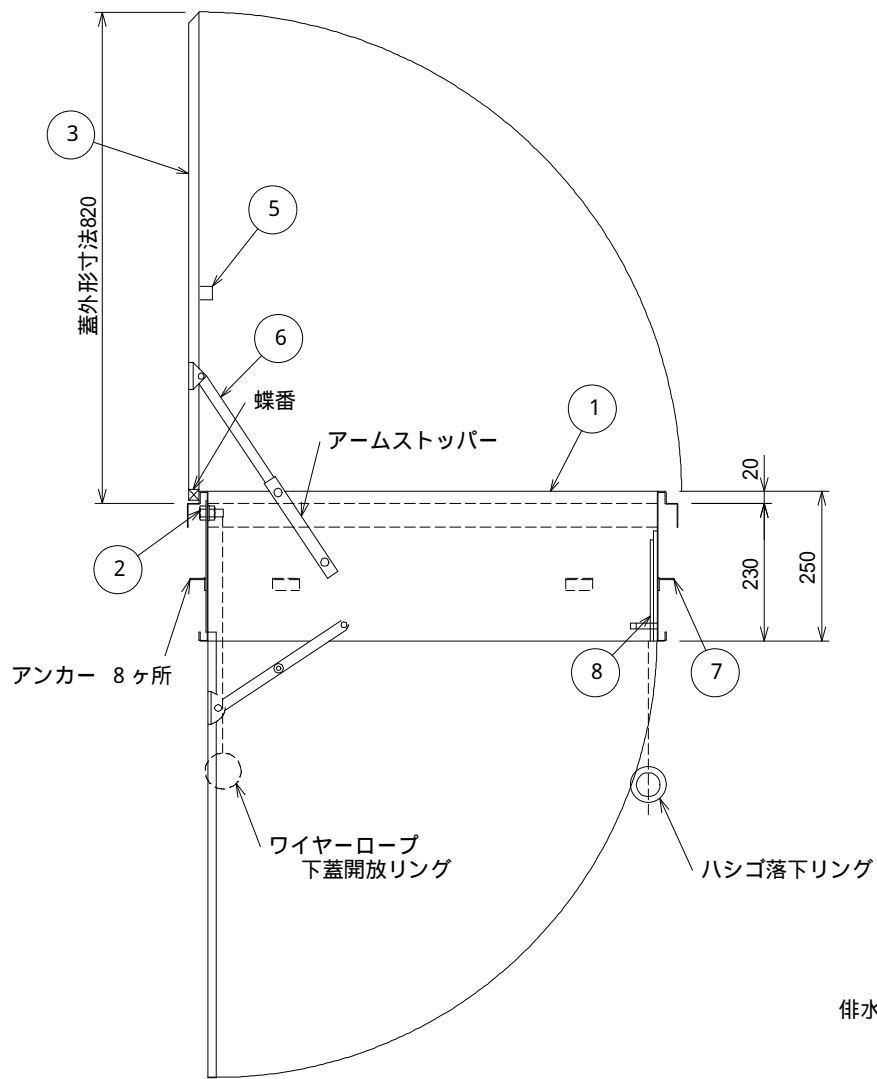


記号	図面変更通知	年月日	担当	記号	図面変更通知	年月日	担当



吊り元側 A B
C D
側面Cアンカー位置側面Bト同位置トスル
側面Dアンカー位置側面Aト同位置トスル

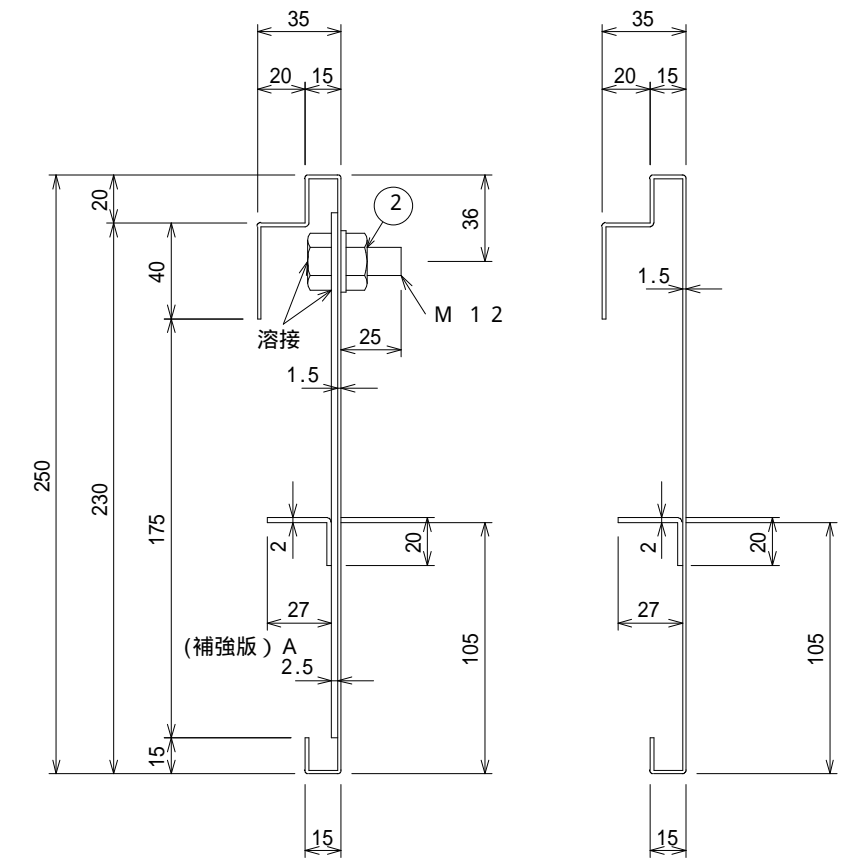


番号	名称	材料		種別	板厚 径 (mm)
		規格	名称		
1	本体	JIS G 4305	冷間圧延ステンレス鋼帯	SUS304	1.5
2	取付ボルト	JIS B 1180	六角ボルト	SUS304	12.0
3	上蓋	JIS G 4305	冷間圧延ステンレス鋼帯	SUS304	2.0
4	下蓋	JIS G 4305	冷間圧延ステンレス鋼帯	SUS304	1.5
5	手掛け	JIS G 4305	冷間圧延ステンレス鋼帯	SUS304	3.0
6	アーム	JIS G 4305	冷間圧延ステンレス鋼帯	SUS304	4.0 2.5
7	アンカー	JIS G 4305	冷間圧延ステンレス鋼帯	SUS304	2.0
8	下蓋開放レバー	JIS G 4305	冷間圧延ステンレス鋼帯	SUS304	3.0

注1 ハシゴレバー（巻き上げ装置のストッパー）とハシゴ落下リングはハシゴ取付時にワイヤロープで連結する
注2 付属部品 下蓋引揚棒付

取付部

S = 1/3



上階操作

- 動作1 上蓋を開放
- 動作2 下蓋開放レバーを押す
- 動作3 ハシゴレバー（巻き上げ装置のストッパー）を押す

下階操作

- 動作1 下蓋開放ワイヤロープリングを引く
- 動作2 ハシゴ落下リングを引く
- 動作3 上蓋を開放

ハッチ枠型式承認番号 Hh-026			
製品名	上下階操作型避難ハッチ (H = 250) SEF-2上下式 (600 x 750) 特殊サイズ		図名 承認申請図
	設計	株式会社 セフ	
単位		m/m	第三角図法