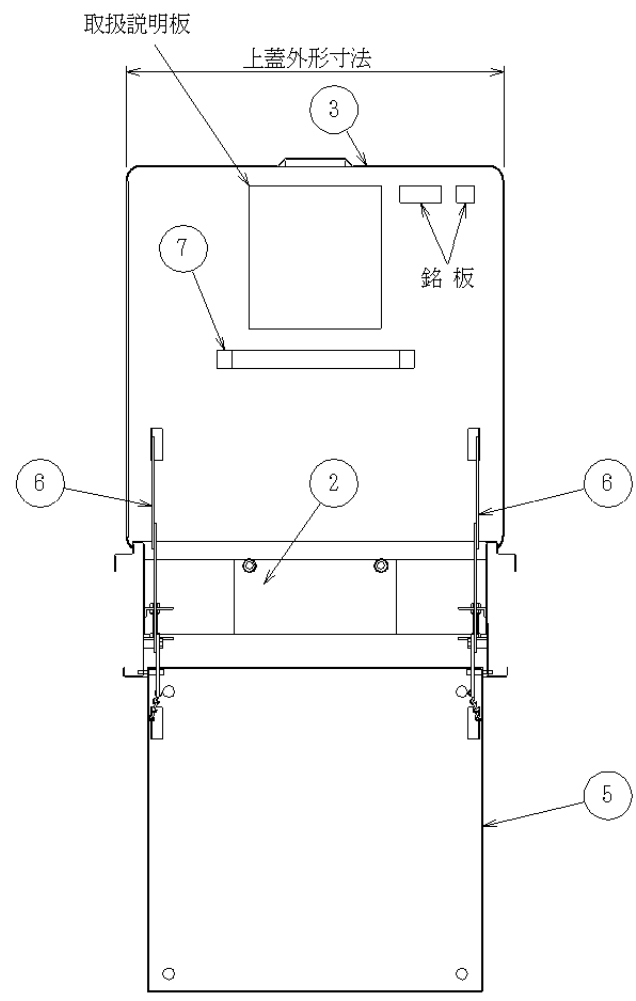
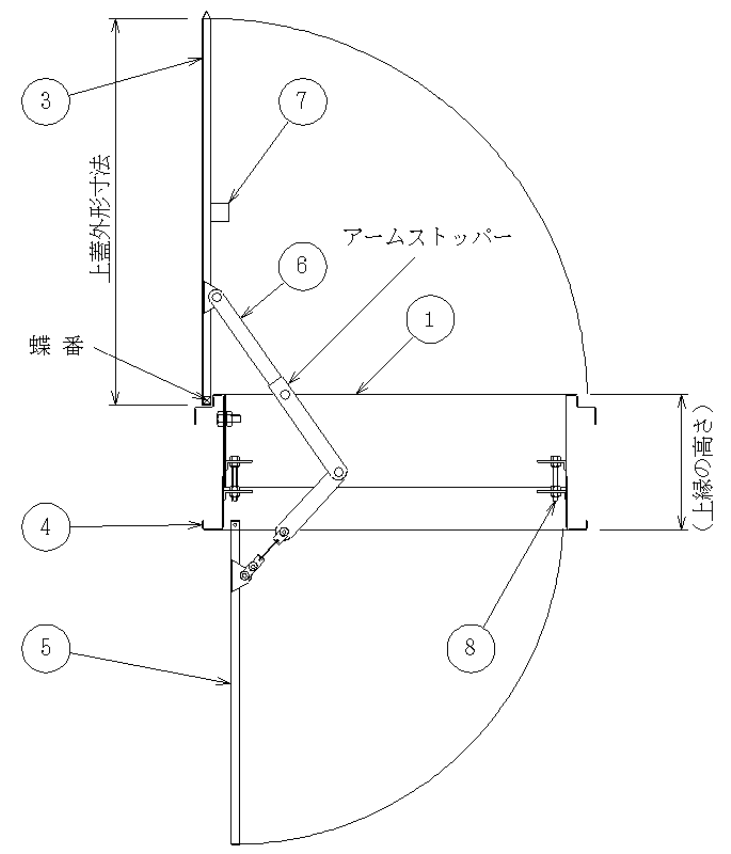
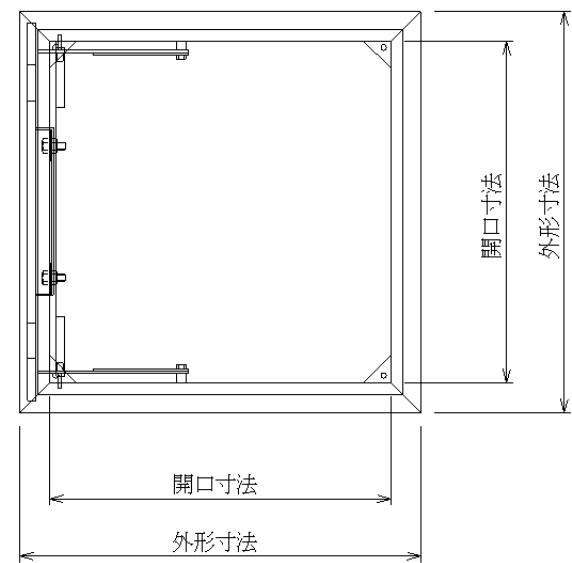


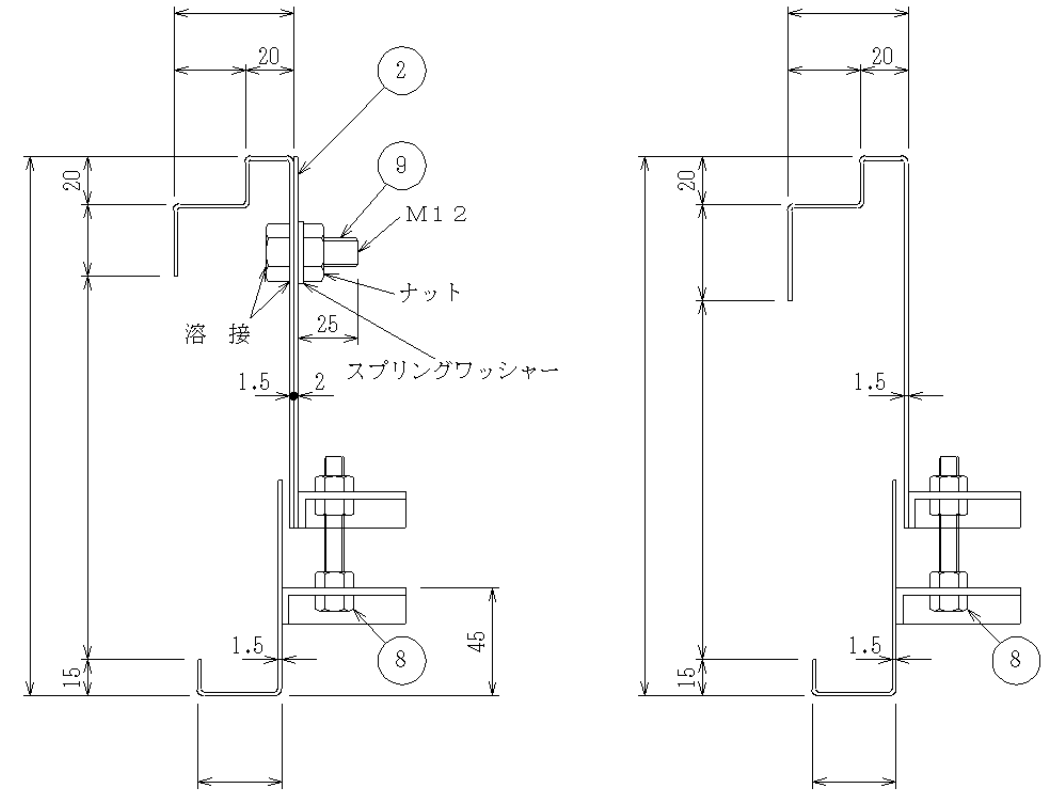
記号	図面変更通知	年月日	担当	記号	図面変更通知	年月日	担当



番号	名称	材 料		種 別	板厚 径 (mm)
		規格及び名称			
1	本体	J I S G 4 3 0 5	冷間圧延ステンレス鋼帯	SUS304	1.5
2	取付金具	J I S G 4 3 0 5	冷間圧延ステンレス鋼帯	SUS304	2.0
3	上蓋	J I S G 4 3 0 5	冷間圧延ステンレス鋼帯	SUS304	2.0
4	下枠	J I S G 4 3 0 5	冷間圧延ステンレス鋼帯	SUS304	1.5
5	下蓋	J I S G 4 3 0 5	冷間圧延ステンレス鋼帯	SUS304	1.5
6	アーム	J I S G 4 3 0 5	冷間圧延ステンレス鋼帯	SUS304	4.0 2.0
7	手掛け	J I S G 4 3 0 5	冷間圧延ステンレス鋼帯	SUS304	3.0
8	連結ボルト	J I S G 4 3 1 5	冷間圧造用ステンレス鋼線	SUS304	M-7
9	取付ボルト	J I S B 1180, 1181, 1190	ボルト、ナット	SUS304	12.0

※ 足掛けは無し

取付部詳細図 S:1/3



動作方法

- 動作1 上蓋を開放
- 動作2 梯子のストッパー解除

ハッチ枠型式承認番号 カh-06					
製品名	SEF-2型 リベアハッチ			図名	承認申請図
	株式会社 セフ	設計	尺度		
		単位	m/m		
		第三角図法		SEF-990525-01	