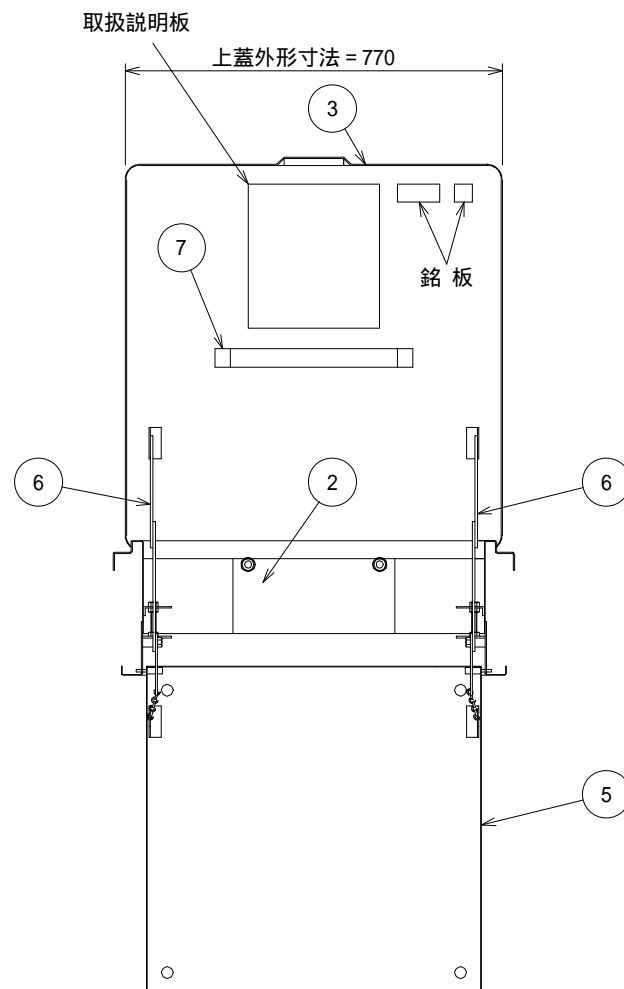
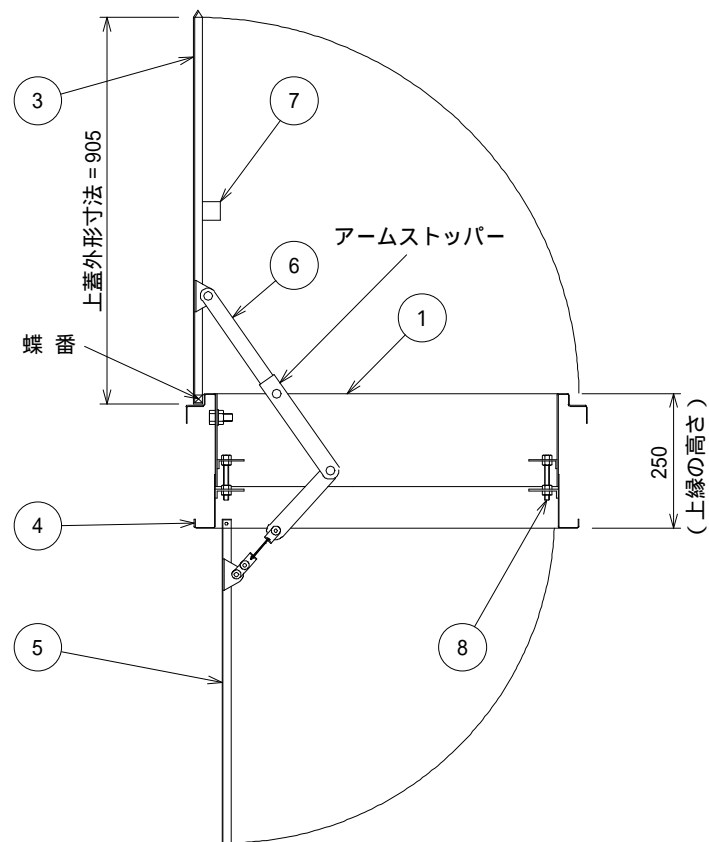
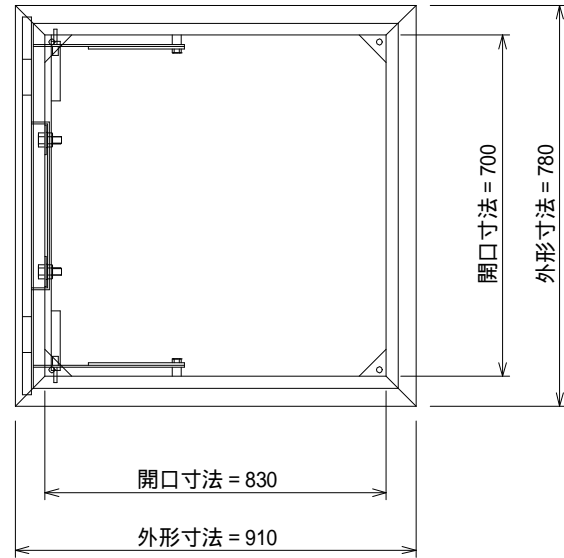


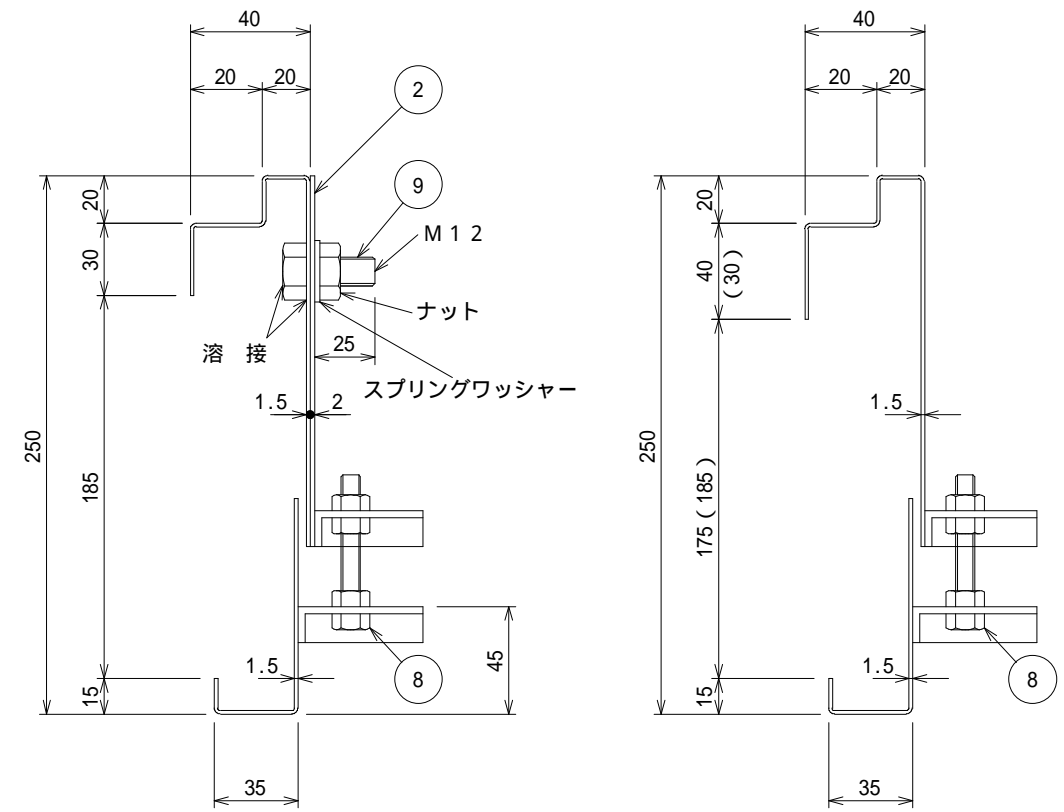
記号	図面変更通知	年月日	担当	記号	図面変更通知	年月日	担当



番号	名称	材料		種別	板厚径 (mm)
		規格	及び名称		
1	本体	JIS G 4305	冷間圧延ステンレス鋼帯	SUS304	1.5
2	取付金具	JIS G 4305	冷間圧延ステンレス鋼帯	SUS304	2.0
3	上蓋	JIS G 4305	冷間圧延ステンレス鋼帯	SUS304	2.0
4	下枠	JIS G 4305	冷間圧延ステンレス鋼帯	SUS304	1.5
5	下蓋	JIS G 4305	冷間圧延ステンレス鋼帯	SUS304	1.5
6	アーム	JIS G 4305	冷間圧延ステンレス鋼帯	SUS304	4.0 2.0
7	手掛け	JIS G 4305	冷間圧延ステンレス鋼帯	SUS304	3.0
8	連結ボルト	JIS G 4315	冷間圧造用ステンレス鋼線	SUS304	M - 7
9	取付ボルト	JIS B 1180、1181、1190	ボルト、ナット	SUS304	12.0

足掛けは無し

取付部詳細図 S:1/3



動作方法

動作 1 上蓋を開放

動作 2 梯子のストッパー解除

ハッチ枠型式承認番号 カh-06						
製品名	SEF-2型 リペアハッチ				図名	承認申請図
	株式会社 セフ	設計	尺度	1/12・1/3		
		単位	m/m			
		第三角図法				