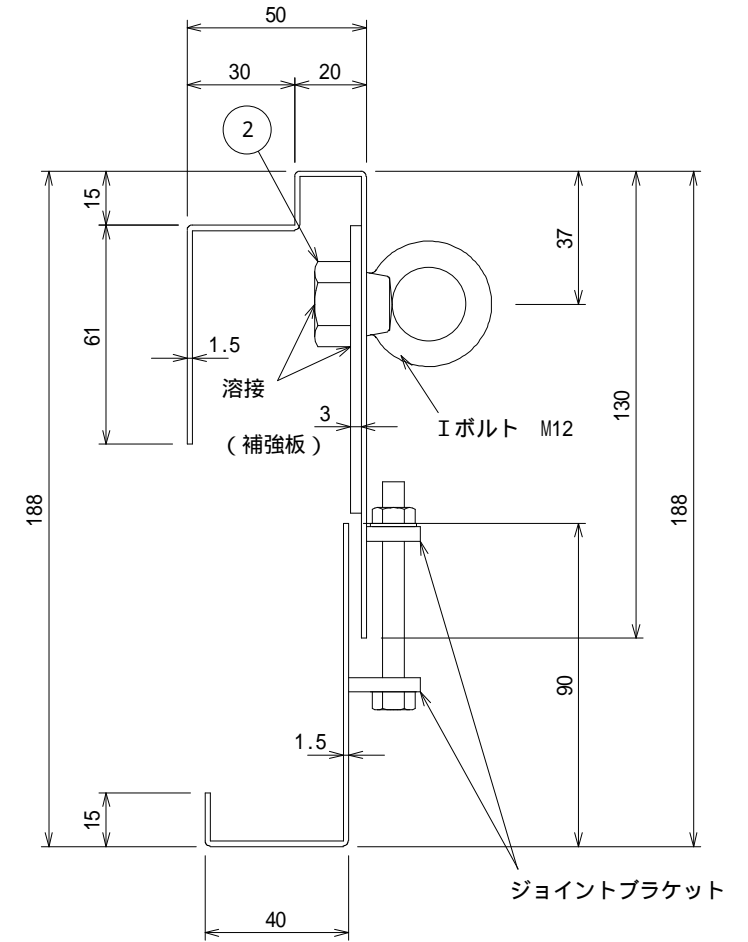
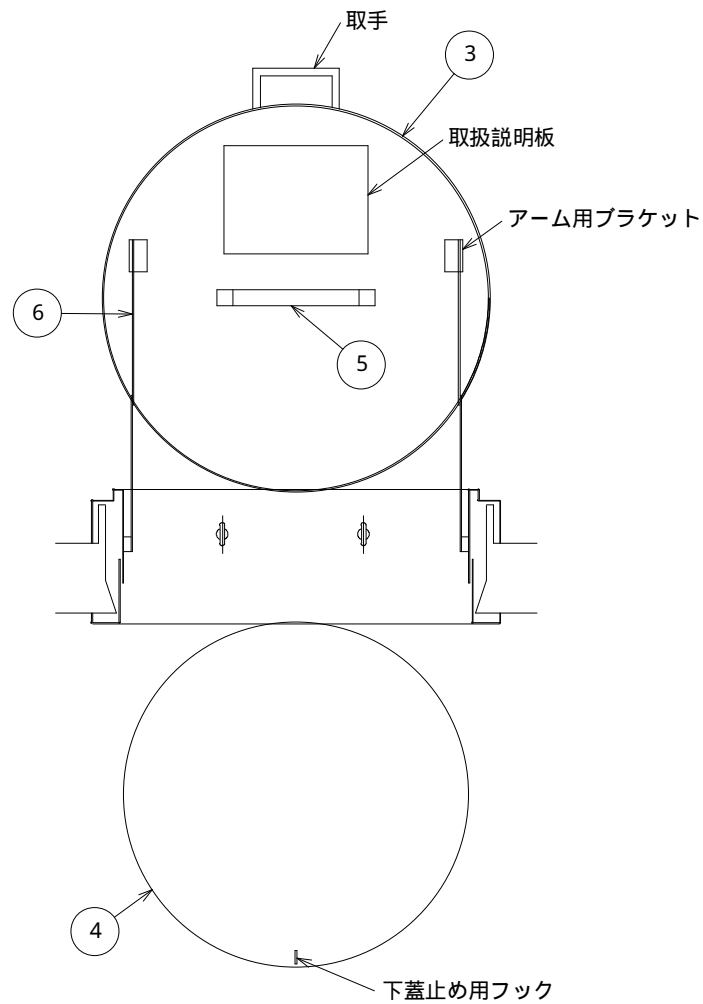
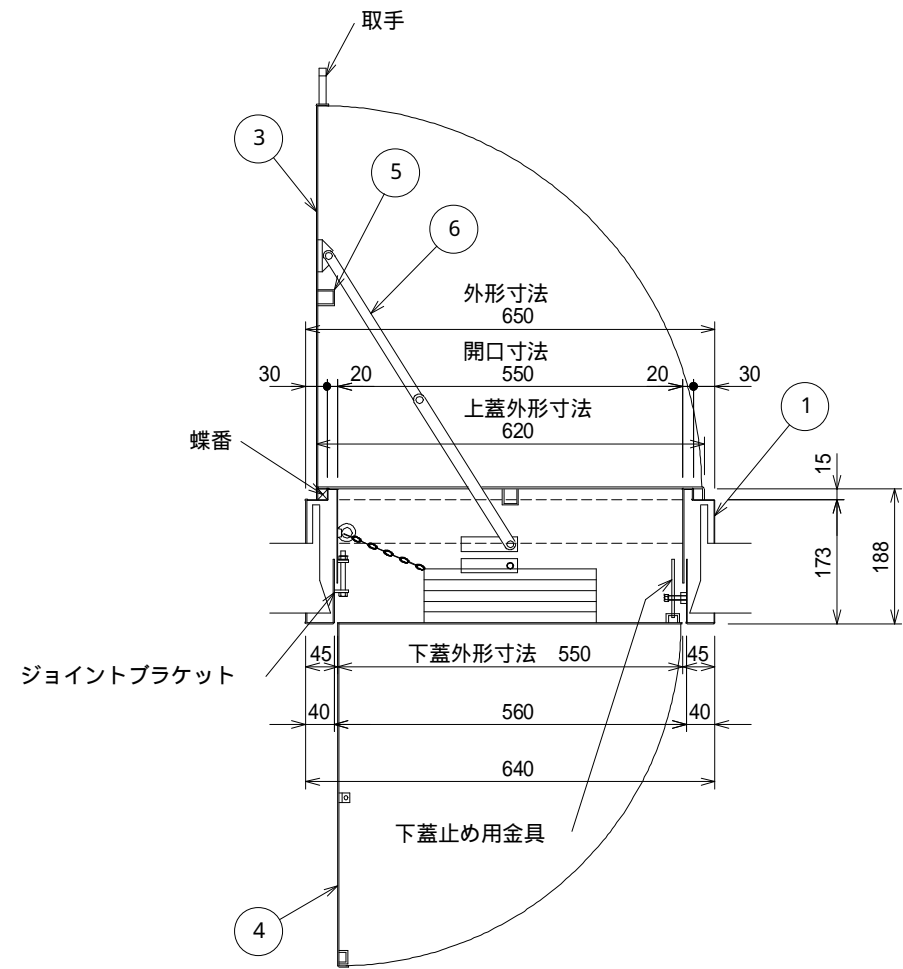
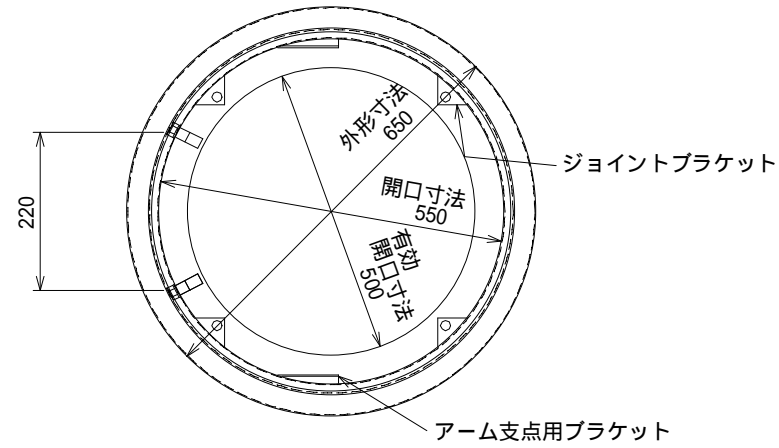


| 記号 | 図面変更通知 | 年月日 | 担当 | 記号 | 図面変更通知 | 年月日 | 担当 |
|----|--------|-----|----|----|--------|-----|----|
| | | | | | | | |



| 番号 | 名称 | 材料 | | 種別 | 板厚 径 (mm) |
|----|-------|------------|-------------|--------|-----------|
| | | 規格 | 名称 | | |
| 1 | 本体 | JIS G 4305 | 冷間圧延ステンレス鋼帯 | SUS304 | 1.5 |
| 2 | 取付ボルト | JIS B 1180 | 六角ボルト | SUS304 | 12.0 |
| 3 | 上蓋 | JIS G 4305 | 冷間圧延ステンレス鋼帯 | SUS304 | 2.0 |
| 4 | 下蓋 | JIS G 4305 | 冷間圧延ステンレス鋼帯 | SUS304 | 1.5 |
| 5 | 手掛け | JIS G 4305 | 冷間圧延ステンレス鋼帯 | SUS304 | 3.0 |
| 6 | アーム | JIS G 4305 | 冷間圧延ステンレス鋼帯 | SUS304 | 3.0 |

付属品：引揚棒 (4) × 1本

| | | | | | | |
|------------------|---------|-------|----|-----|------|--------------|
| ハッチ枠型式承認番号 カh-07 | | | | | | |
| 製品名 | 丸型避難ハッチ | | | | 図名 | 承認申請図 |
| | 株式会社 セフ | | | | | |
| | 設計 | 尺度 | 単位 | m/m | 図面番号 | SEF-丸型リペアハッチ |
| | | 第三角図法 | | | | |