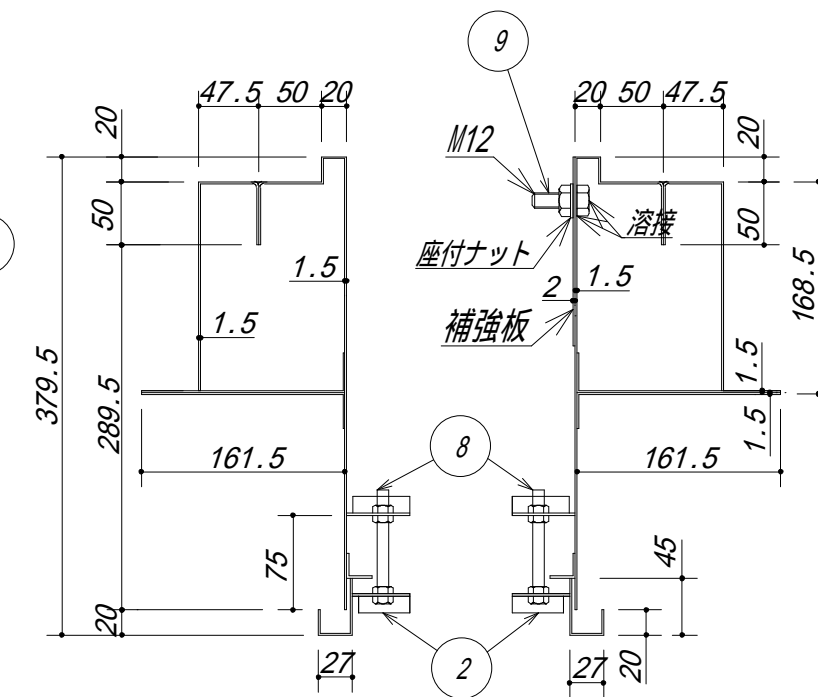
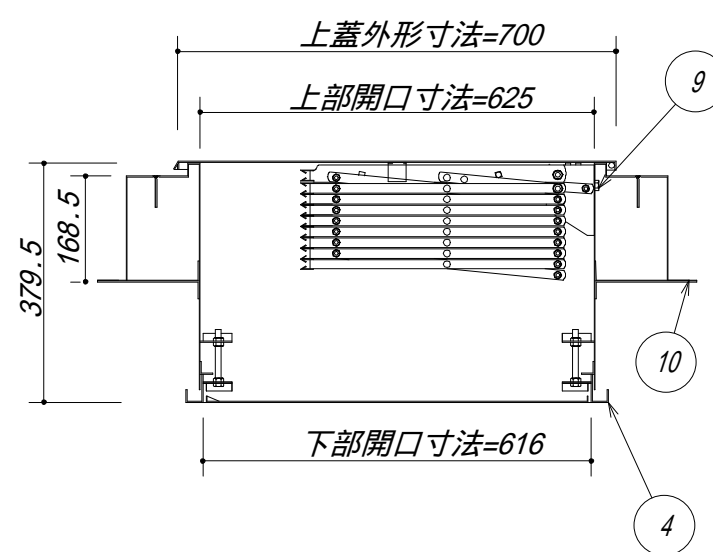
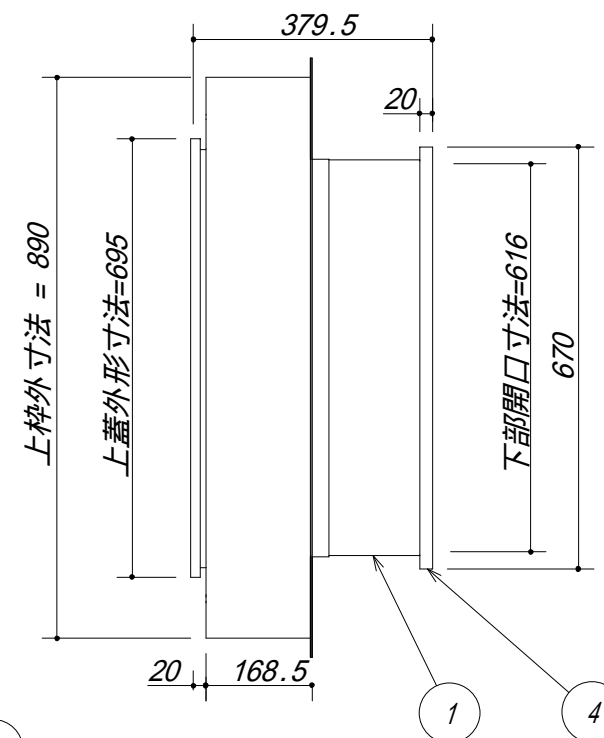
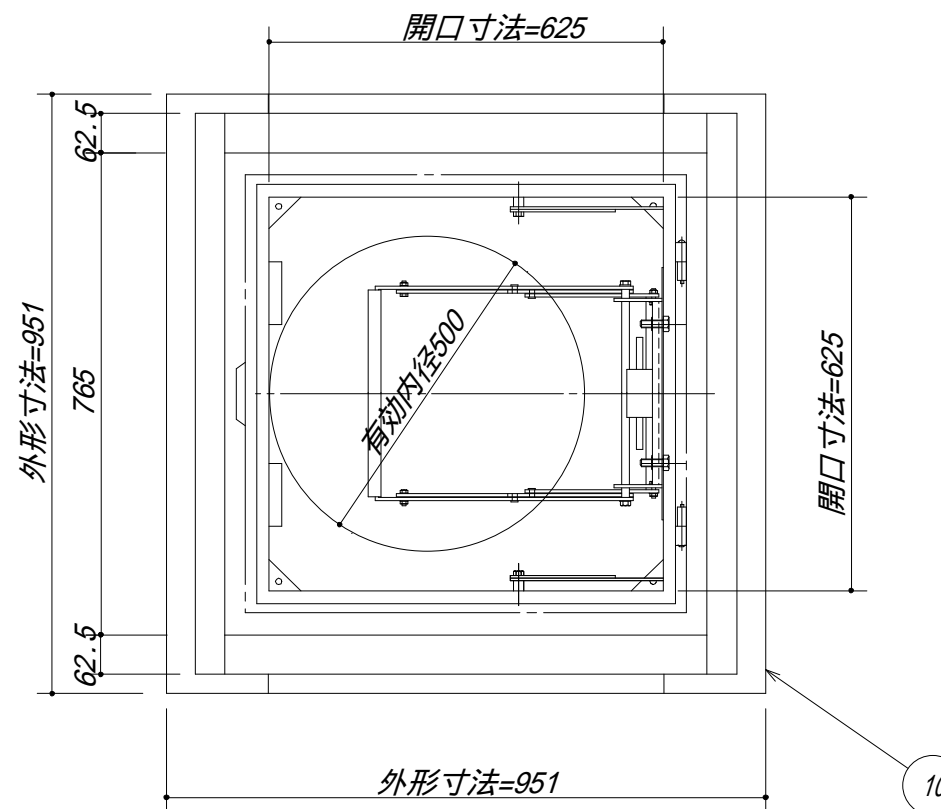
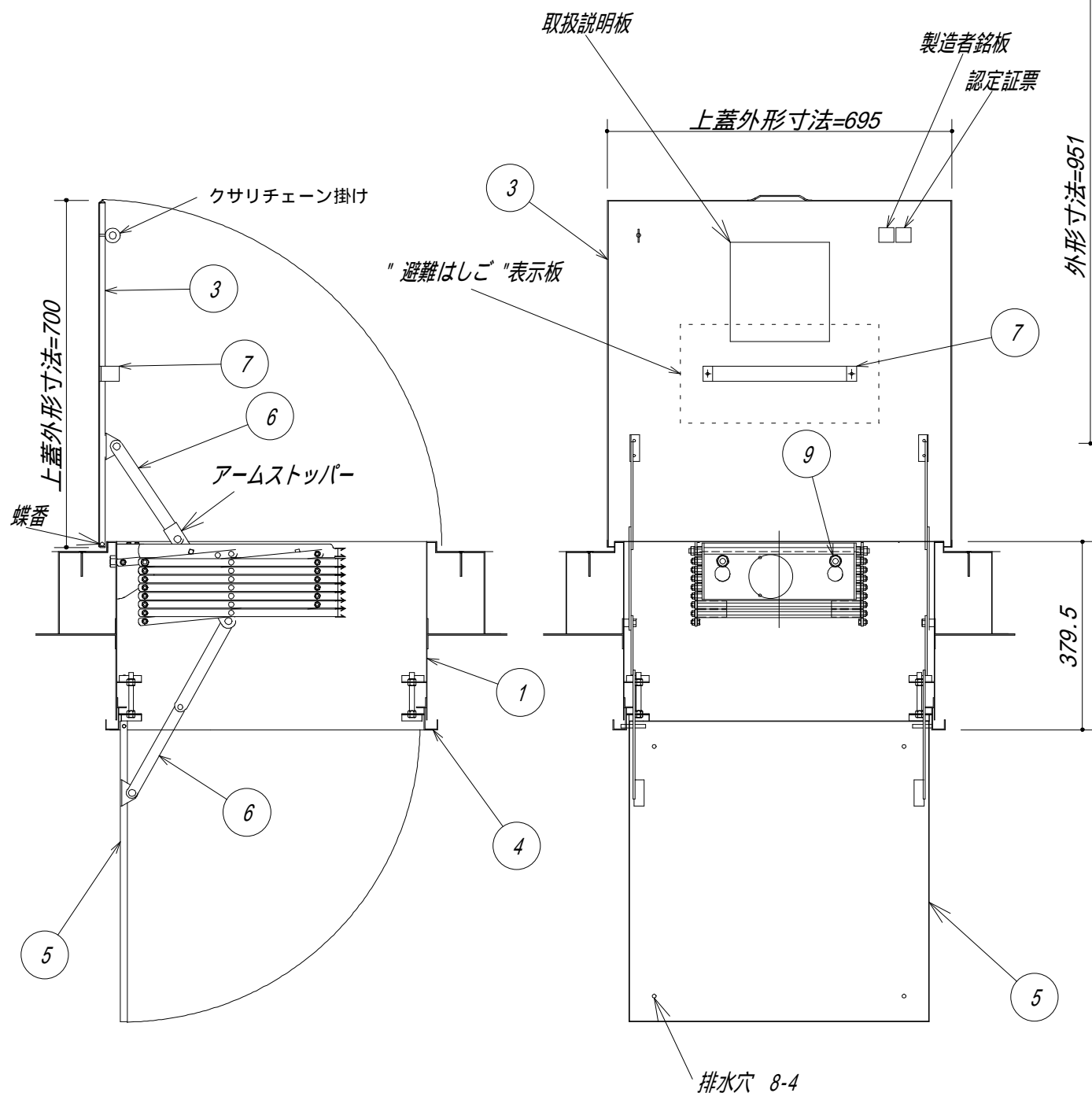


記号	図面変更通知	年月日	担当	記号	図面変更通知	年月日	担当



番号	名称	材料及び名称 規格	種別	板厚ネジ径 (mm)
1	本体	JIS G 4305 冷間圧延ステンレス鋼帯	SUS304	1.5
2	取付金具	JIS G 4305 冷間圧延ステンレス鋼帯	SUS304	2.0
3	上蓋	JIS G 4305 冷間圧延ステンレス鋼帯	SUS304	2.0
4	下枠	JIS G 4305 冷間圧延ステンレス鋼帯	SUS304	1.5
5	下蓋	JIS G 4305 冷間圧延ステンレス鋼帯	SUS304	1.5
6	アーム	JIS G 4305 冷間圧延ステンレス鋼帯	SUS304	3.0 2.0
7	手掛け	JIS G 4305 冷間圧延ステンレス鋼帯	SUS304	3.0
8	連結ボルト	JIS B 1180, 1181, 1251 ボルト, ナット, ワッシャ	SUS304	SUSXM-7
9	取付ボルト	JIS B 1180, 1181, 1190 ボルト, ナット	SUS304	12.0
10	フランジ	JIS G 4305 冷間圧延ステンレス鋼帯	SUS304	1.5

本体断面図
S=1/6

ハッチ枠型式認証番号 カh-08

動作方法 (2動作)
動作 1 上蓋を開放
動作 2 梯子のストッパー解除

製品名	フランジ式避難器具用ハッチ		
型式	SEF フランジ型	図名	承認申請図
株式会社 セフ	設計	尺度 1/12 1/6	図面番号
		単位 m/m	
		第三角図法	