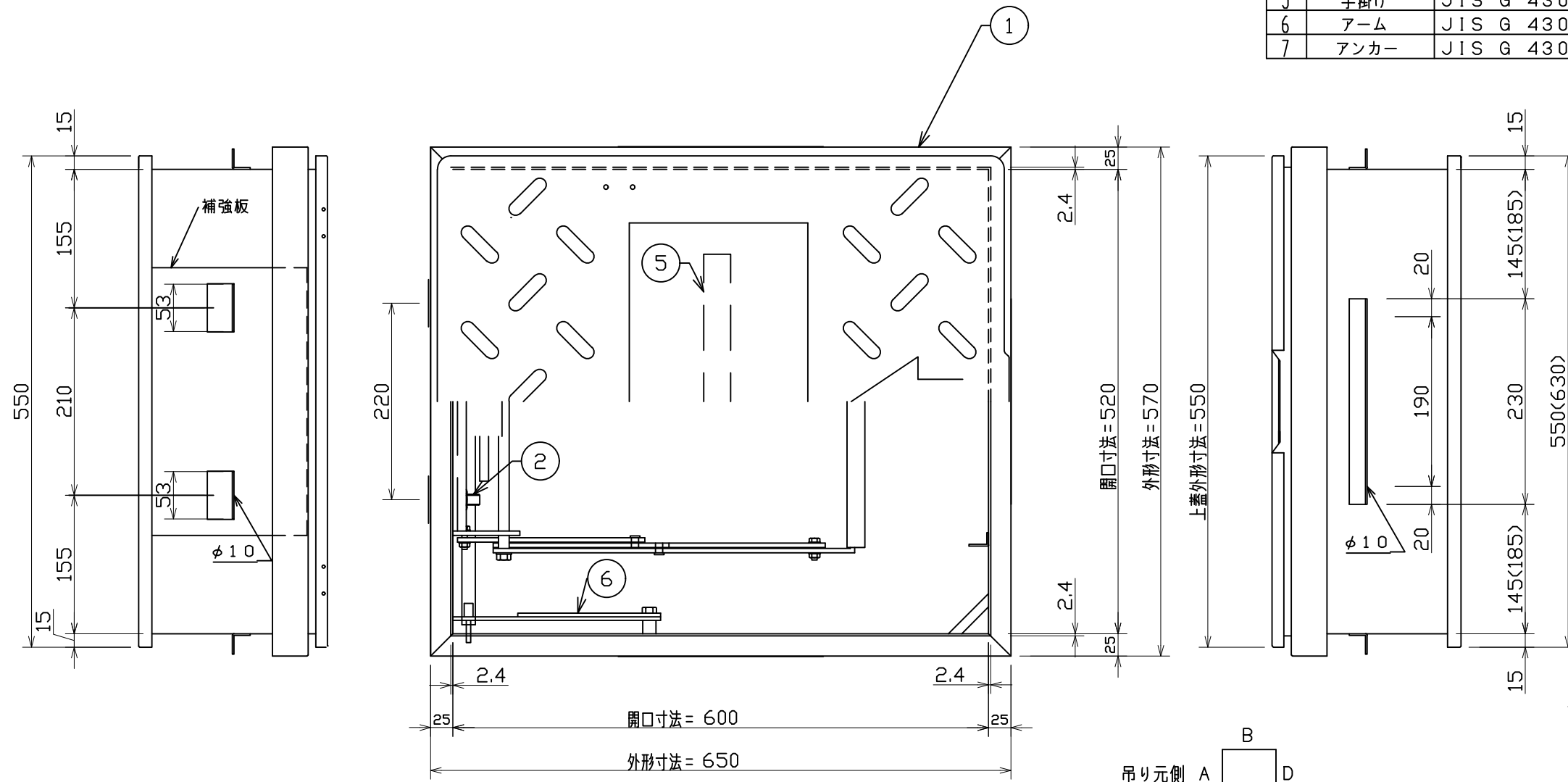


記号	図面変更通知	年月日	担当	記号	図面変更通知	年月日	担当

番号	名称	材 料		種 別	板厚 径 (mm)
		規格	及名称		
1	本体	JIS G 4305	冷間圧延ステンレス鋼帯	SUS304	1.2
2	取付ボルト	JIS B 1180, 1181, 1190	ボルト、ナット	SUS304	12.0
3	上蓋	JIS G 4305	冷間圧延ステンレス鋼帯	SUS304	1.5
4	下蓋	JIS G 4305	冷間圧延ステンレス鋼帯	SUS304	1.2
5	手掛け	JIS G 4305	冷間圧延ステンレス鋼帯	SUS304	2.0
6	アーム	JIS G 4305	冷間圧延ステンレス鋼帯	SUS304	3.0 2.0
7	アンカー	JIS G 4305	冷間圧延ステンレス鋼帯	SUS304	2.0

* 上蓋：エンボス仕上、ノンスリップタイプ

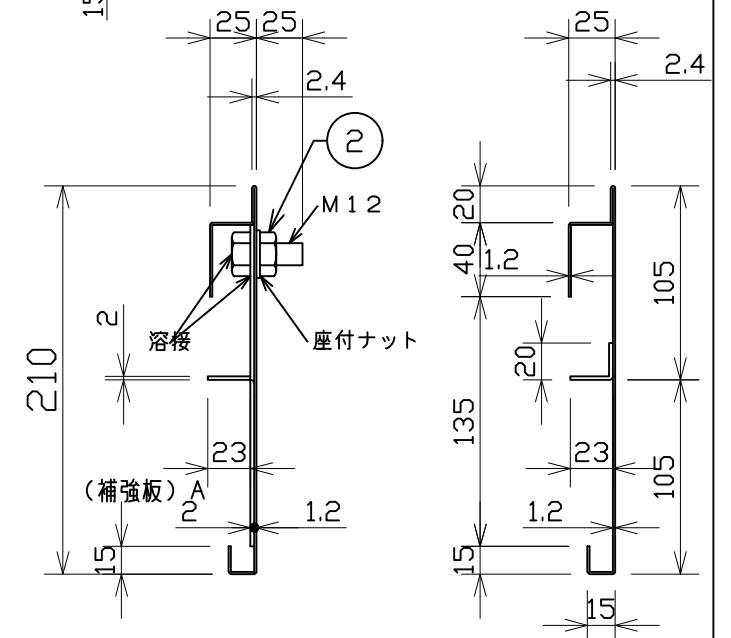
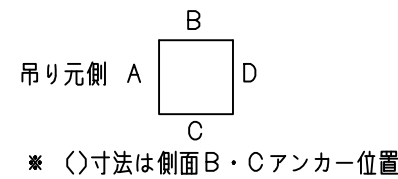
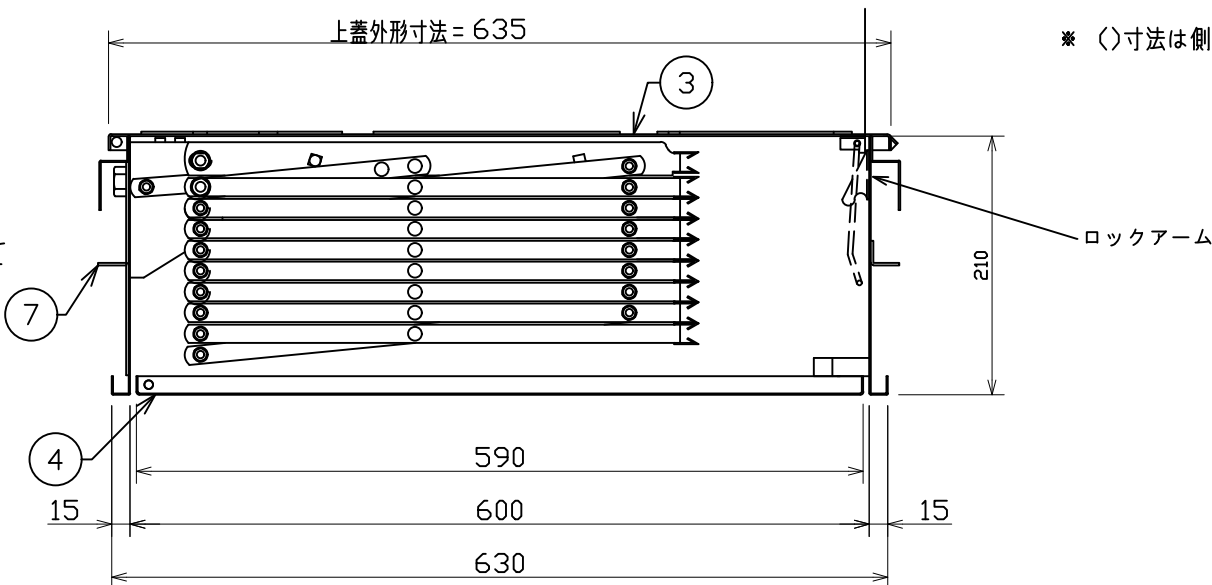
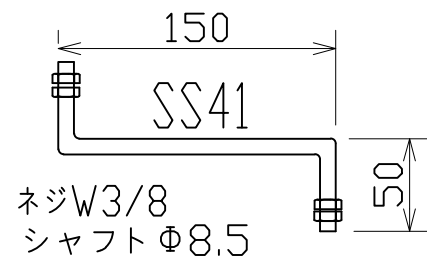


本体断面図
S=1/4

施工用オプション

S=1/4

⑦のL型アンカーの補助として
クランクアンカーボルトの
用意がございます



ハッチ枠型式承認番号 Hh-014			
製品名	SEF-RN型	-SF- NSL-2500・2800 3100	図名 承認申請図
株式会社 セフ	設計	尺度 1/6 1/4	図面番号 SEF-RN型 210H
	単位	m/m	
	第三角図法		