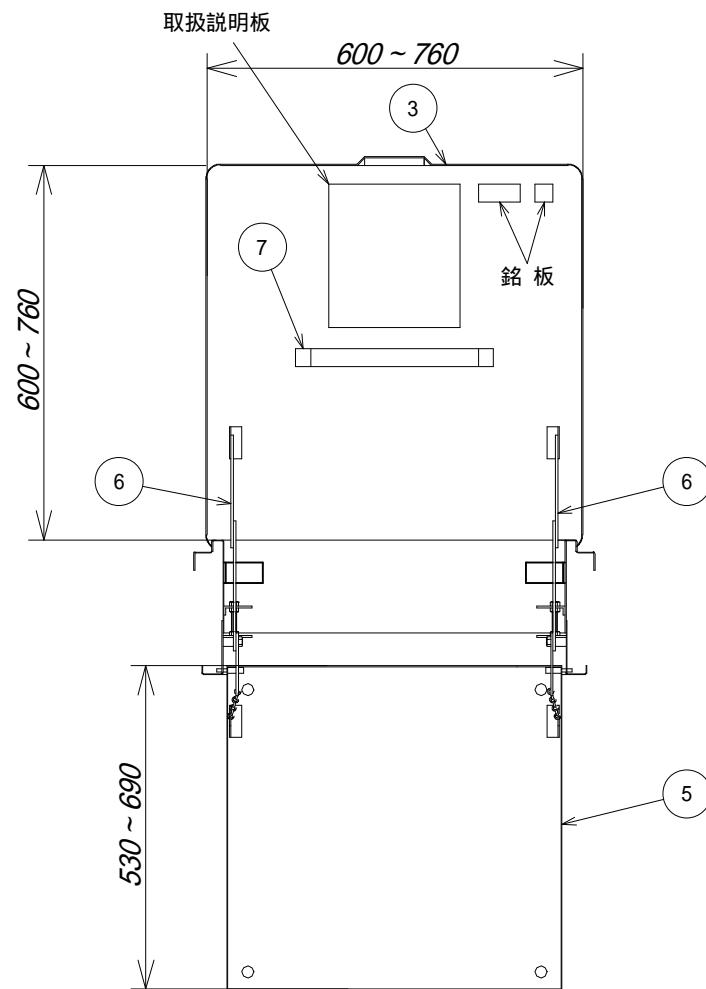
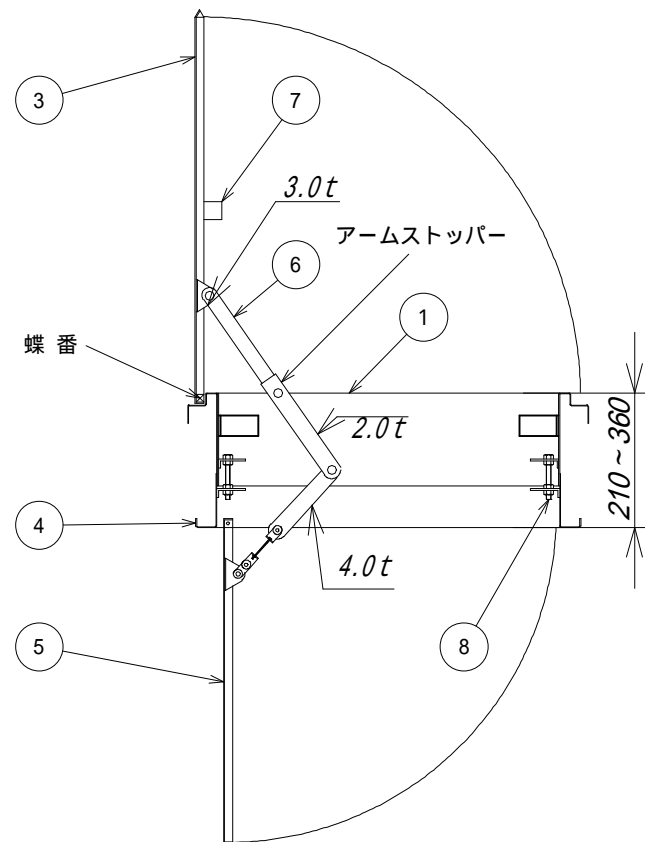
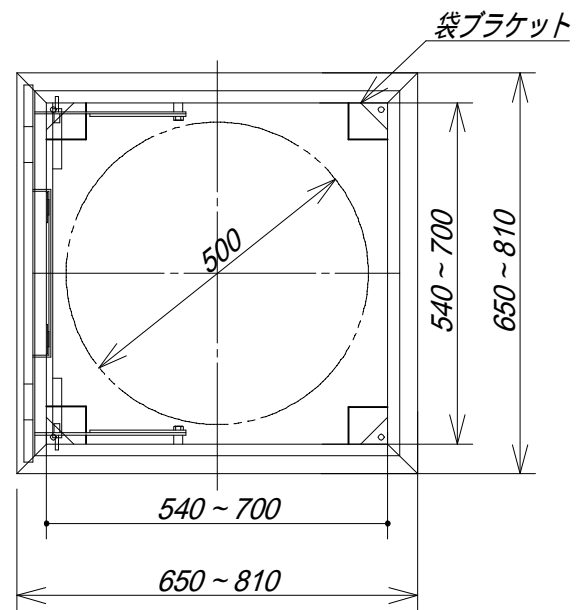
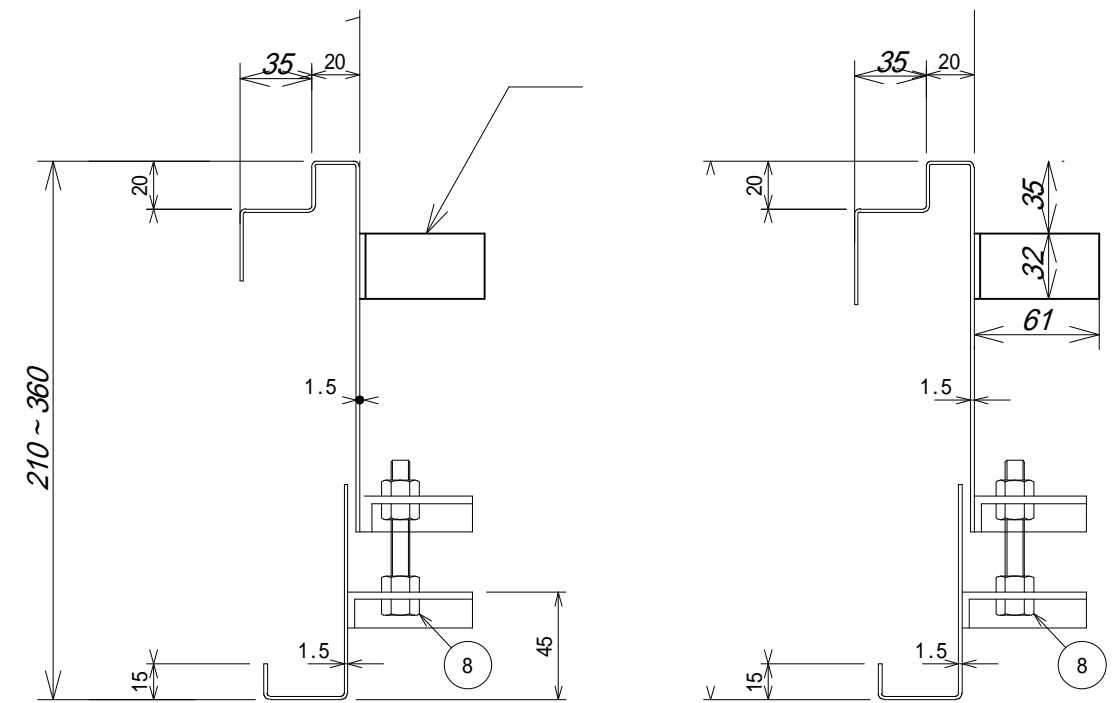


記号	図面変更通知	年月日	担当	記号	図面変更通知	年月日	担当



番号	名称	材料		種別	板厚 径 (mm)
		規格及び名称	種別		
1	本体	JIS G 4305	冷間圧延ステンレス鋼帯	SUS304	1.5
3	上蓋	JIS G 4305	冷間圧延ステンレス鋼帯	SUS304	2.0
4	下枠	JIS G 4305	冷間圧延ステンレス鋼帯	SUS304	1.5
5	下蓋	JIS G 4305	冷間圧延ステンレス鋼帯	SUS304	1.5
6	アーム	JIS G 4305	冷間圧延ステンレス鋼帯	SUS304	3.0 2.0 4.0
7	手掛け	JIS G 4305	冷間圧延ステンレス鋼帯	SUS304	3.0
8	連結ボルト	JIS G 4315	冷間圧造用ステンレス鋼線	SUS304	M-8
9	袋ブラケット	JIS G 4315	冷間圧造用ステンレス鋼線	SUS304	3.0t x 4箇所

取付部詳細図 S:1/3



動作方法

- 動作1 上蓋を開放
- 動作2 ベルトを引く

製 品 名	SEF-RF 救助袋用ハッチ			図 名		
	株 式 会 社	設 計	尺 度		1/12・1/3 m/m	図 面 番 号
		セ フ	第 三 角 図 法			