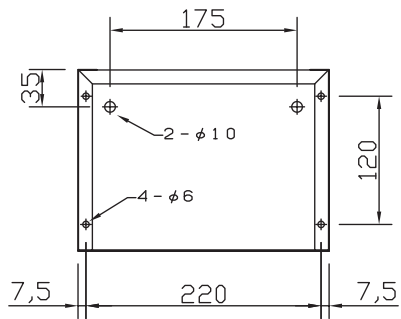
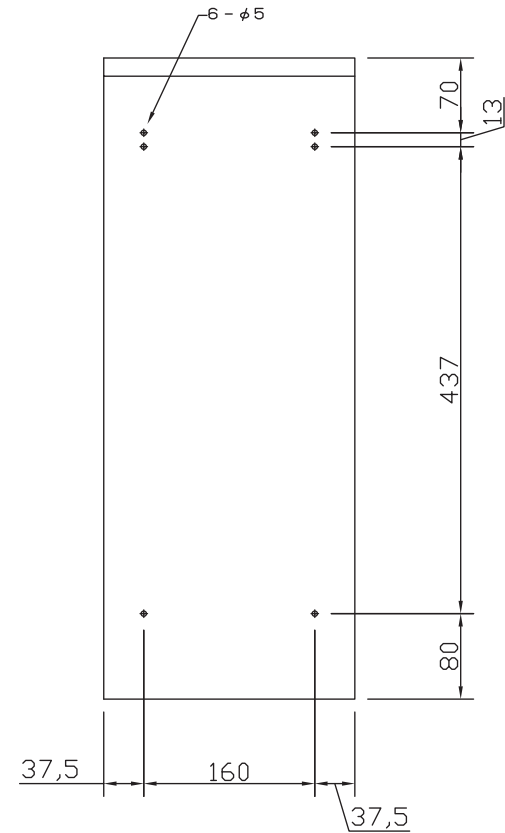
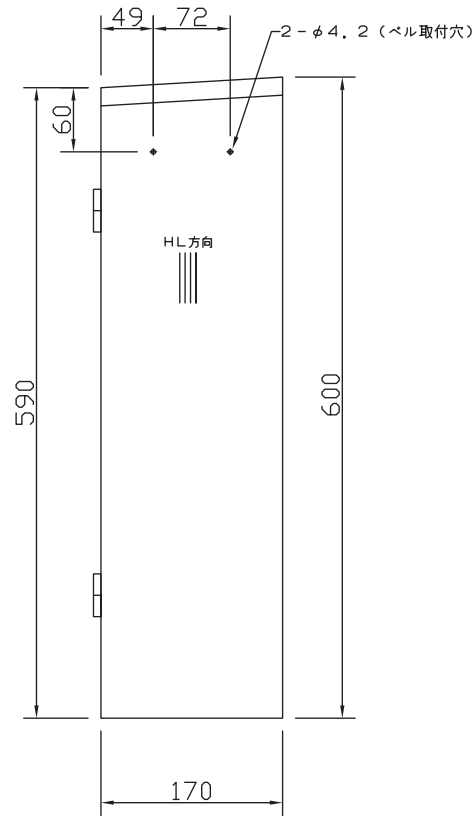
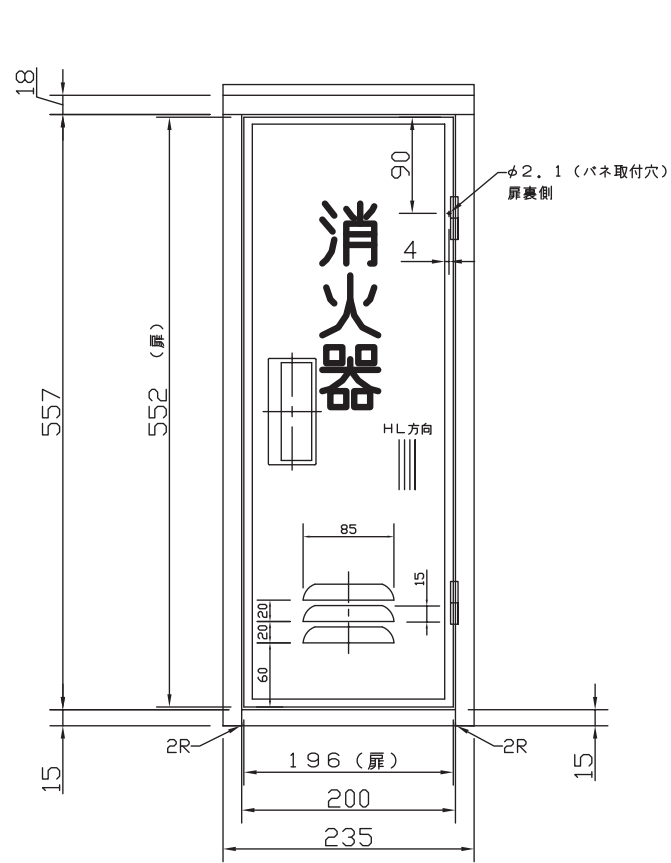


材質	SUS304 HL t=0.6
仕上げ1	ヘアライン (HL)
仕上げ2	メラミン焼付塗装 (塗装色: 赤: R38-145)



品名	消火器BOX 10型 (SEF-10)			図号
	設計	尺度	1/5	
株式会社セフ	単位	m/m		寸法
	第三角図法			