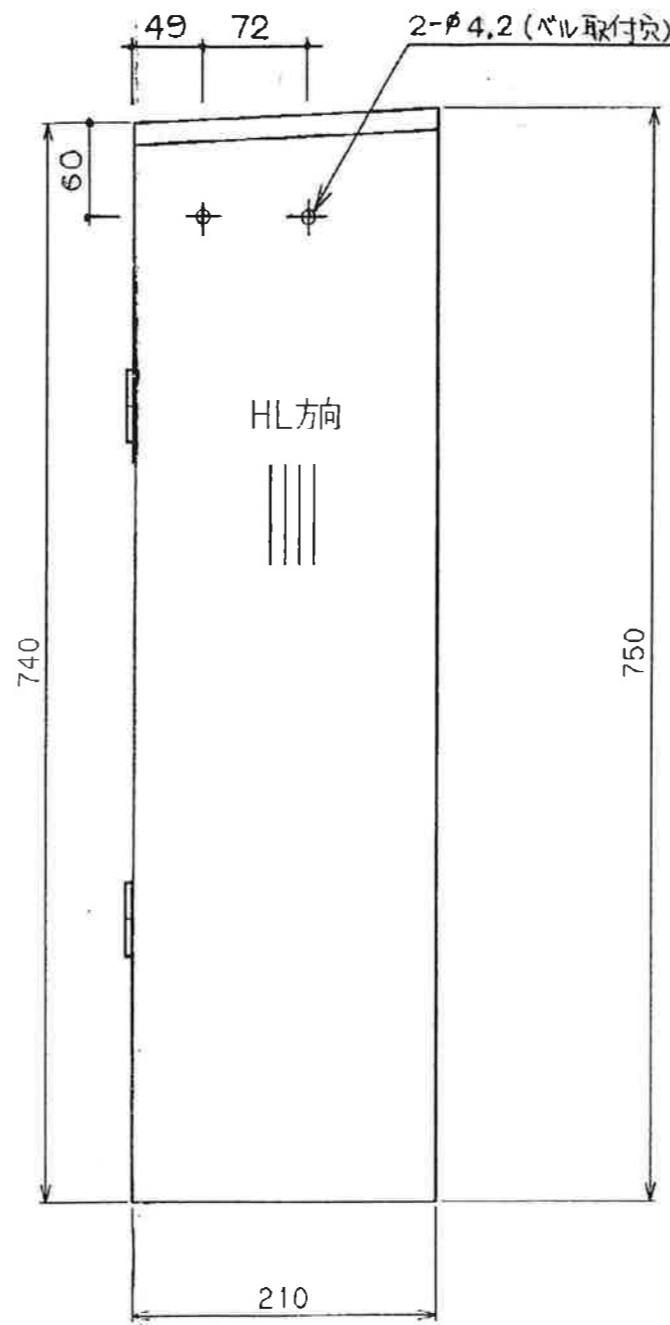
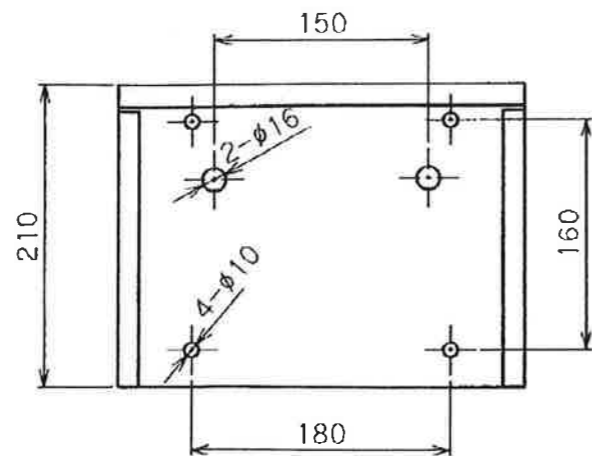
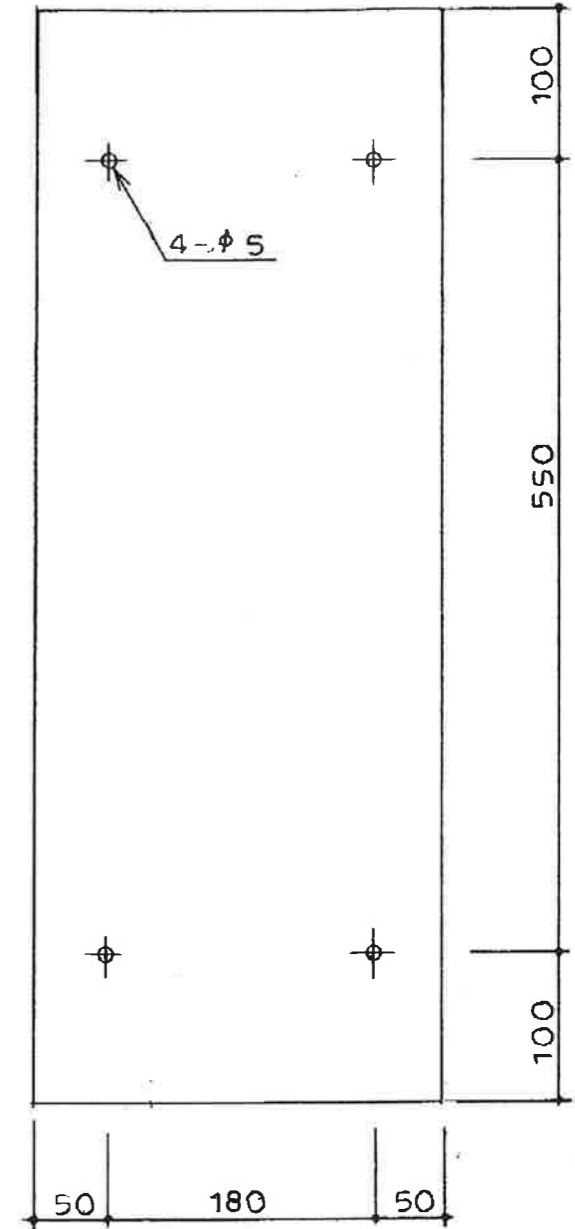


φ2.1 (バル取付穴)  
扉裏側



仕上げ1	ヘアライン (HL)
仕上げ2	メラミン焼付塗装 (塗装色: R-145)

R38-145



注記 バル付タイプはバル取付穴明付です

株式会社 セフ	
材質	SUS304 HL 0.6t
名称	消火器BOX20型