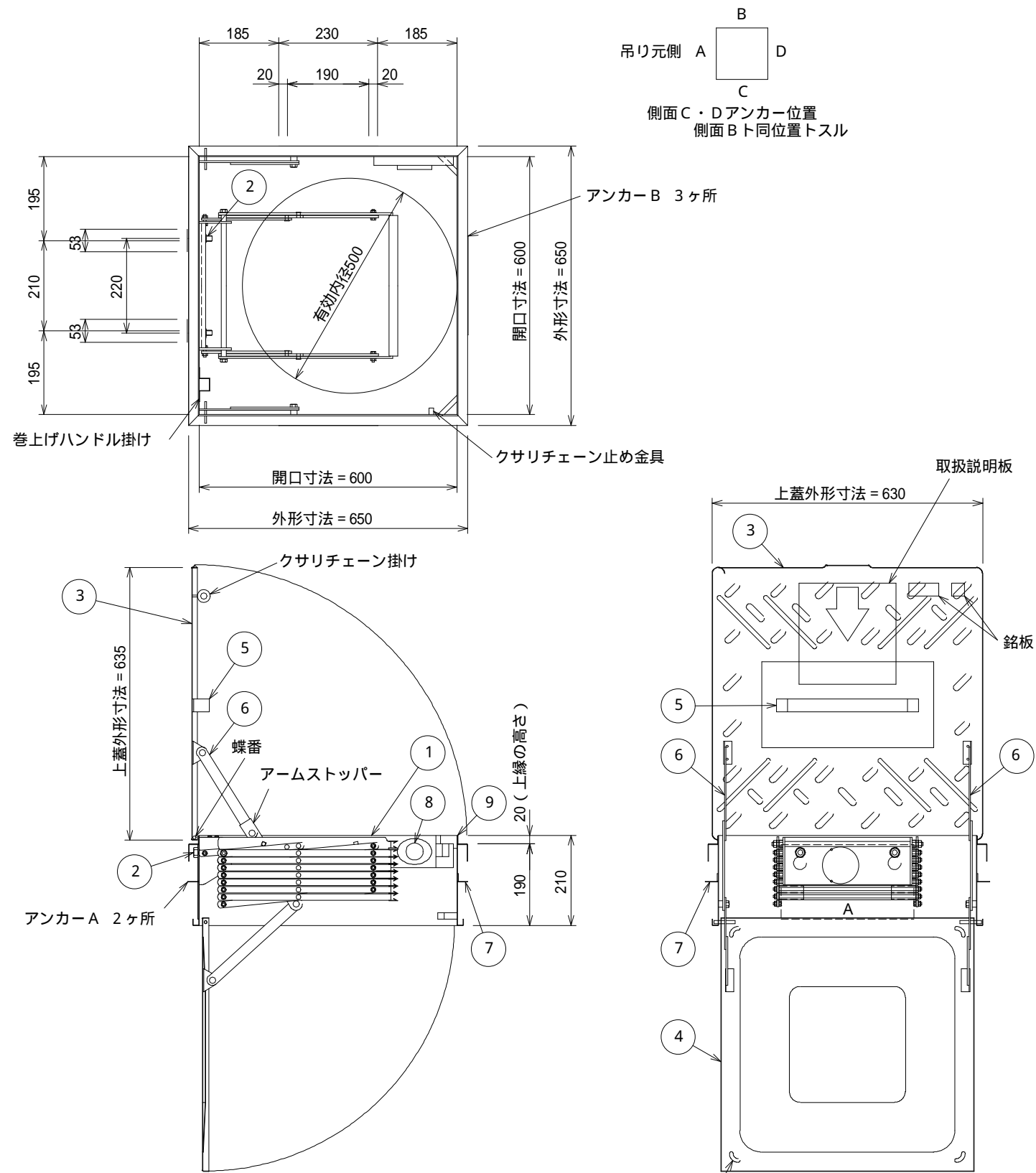


記号	図面変更通知	年月日	担当	記号	図面変更通知	年月日	担当

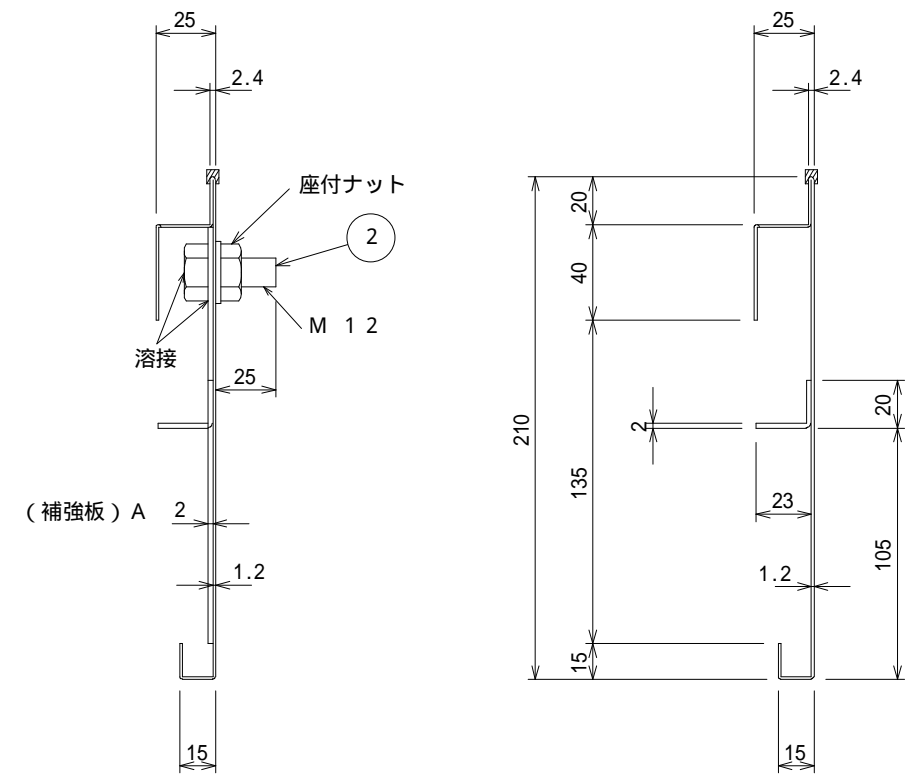


番号	名称	材 料		種 別	板厚 径 (mm)
		規格及び名称			
1	本体	J I S G 4 3 0 5	冷間圧延ステンレス鋼帯	SUS304	1 . 2
2	取付ボルト	J I S B 1180, 1181, 1190	ボルト、ナット	SUS304	1 2 . 0
3	上蓋	J I S G 4 3 0 5	冷間圧延ステンレス鋼帯	SUS304	1 . 5
4	下蓋	J I S G 4 3 0 5	冷間圧延ステンレス鋼帯	SUS304	1 . 2
5	手掛け	J I S G 4 3 0 5	冷間圧延ステンレス鋼帯	SUS304	3 . 0
6	アーム	J I S G 4 3 0 5	冷間圧延ステンレス鋼帯	SUS304	3.0 2.0
7	アンカー	J I S G 4 3 0 5	冷間圧延ステンレス鋼帯	SUS304	2 . 0
8	警報ベル	ゼンマイバネ・音圧 90dB・作動5分			
9	付属品	緩降装置・安全チェーン・ゴムパッキン			

上蓋：エンボス仕上、ノンスリップタイプ

### 取付部

S = 1 / 3



### 動作方法 (2動作)

動作 1 上蓋を開放

動作 2 梯子のストッパー解除

ハッチ枠型式承認番号 Hh-014

製品名	避難ハッチ SEF-N2型-E (都住仕様)			図名	承認申請図
	株式会社 セフ	設計	尺度 1/12 1/3		図面番号
		単位 m/m			
		第三角図法			