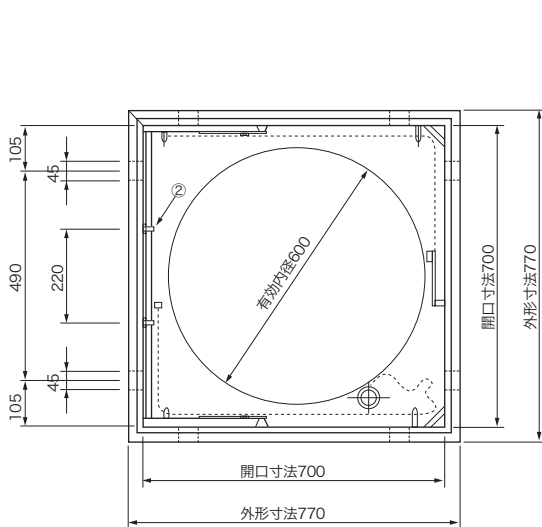
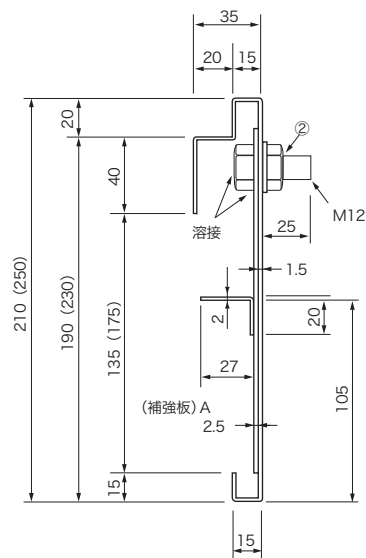


SEF 2 仕様書

SEF上下階操作用ハッチ(700mm)タイプ(消防隊下方進入用)



平面図

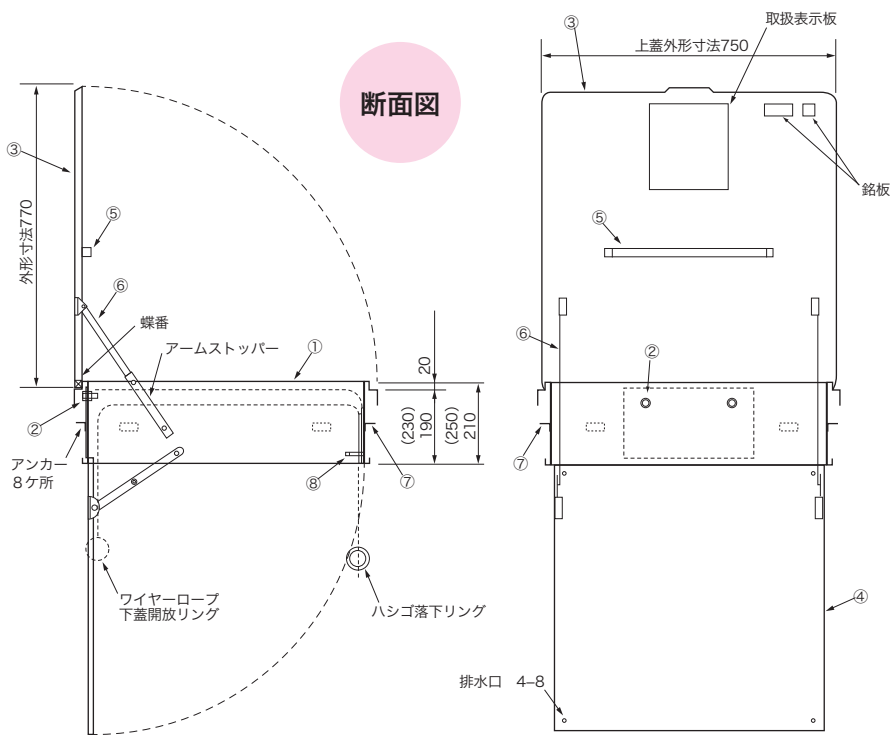


はしご取付部

〈ハッチ〉 社全国避難設備工業会 認定
 〈はしご〉 総務大臣型式 承認

ハッチ枠型式認定番号 Hh-026			
上蓋 ヘアーライン仕上			
品名 SEF 2上下式(700×700) H=210 H=250			
番号	名称	材料	板厚径(mm)
1	本体	ステンレス	1.5
2	取付ボルト		12.0
3	上蓋		2.0
4	下蓋		1.5
5	手掛け		3.0
6	アーム		3.0/2.0
7	アンカー		2.0
8	下蓋開放レバー		3.0

(注1) はしごレバー(巻き上げ装置のストッパー)と
 はしご落下リングははしご取付時にワイヤーロープで連結
 (注2) 付属部品 下蓋引揚棒(SUS304)



断面図

寸法表

避難ハッチ			組込みはしご				ハッチ用つり下げはしご型式番号	
外寸法(mm)	内寸法(mm)	ハッチの厚さ(mm)	段数	区分	全長(mm)	適応階高(mm)	NSL(ステンレス製)	SF(鉄製)
770×770 650×650	700×700 600×600	H=210	7段	NSL	2,464	2,585~2,929	●は第26-10号	●は第21-3号 ●は第25-2号 ●は第26-8号 ●は第26-9号
			8段	NSL	2,808	2,929~3,273		
			9段	NSL	3,152	3,273~3,617		
		H=250	10段	NSL	3,496	3,617~3,961		
			11段	NSL	3,840	3,961~4,305		
			12段	NSL	4,184	4,305~4,649		

操作方法

▶上階から

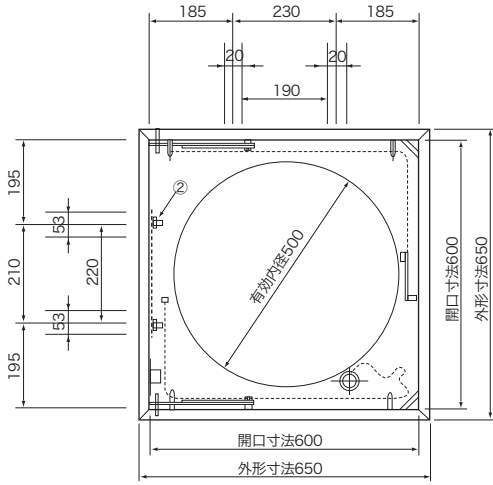
- ① 上蓋を解放する
- ② 下蓋レバーを押す
- ③ ハシゴレバー
(巻き上げ装置のストッパー)を押す

▶下階から

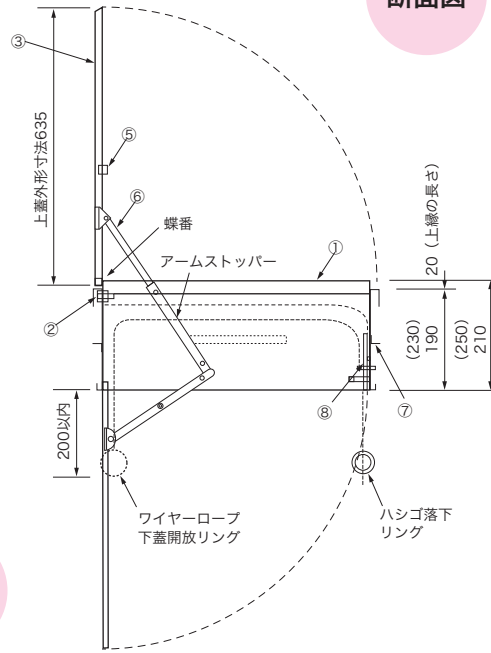
裏面の操作方法をご参照ください。

SEF N-2 仕様書

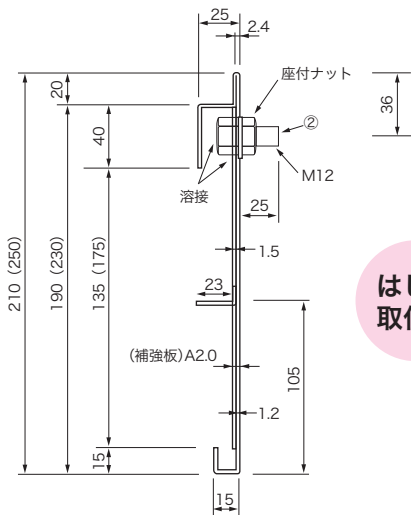
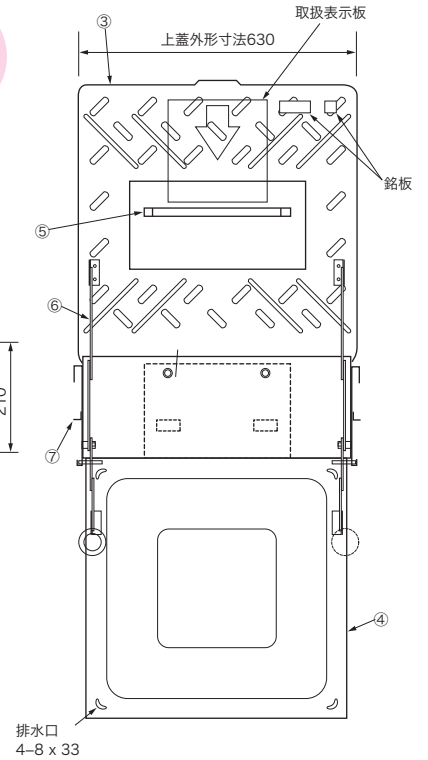
SEF上下階操作用ハッチ(600mm)タイプ(消防隊下方進入用)



平面図



断面図



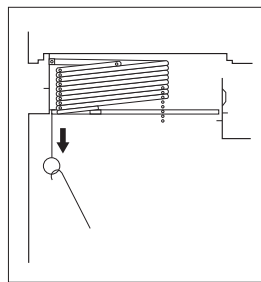
はしご
取付部

操作方法

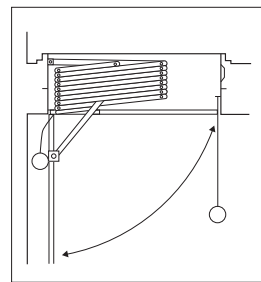
▶上階から

- ①上蓋を解放する ②下蓋レバーを押す ③ハシゴレバー(巻上げ装置のストッパー)を押す

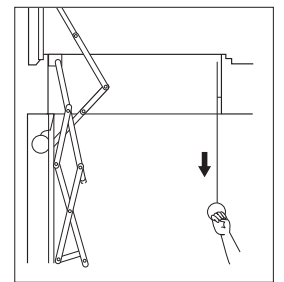
▶下階から <ハシゴの格納は上階で行います。下階からはできません。>



下蓋開放ワイヤーロープ
リングを引く



下蓋が開くと
ハシゴ落下ロープが垂れてくる



- ハシゴ落下ロープを引く
- ハシゴ(緩降式)が
降下してくる
- ハシゴを登り、上蓋を手で
押し上げて開ける

ハッチ枠型式認定番号 Hh-025				
上蓋 エンボス仕上				
品名 SEF-N2上下式(600×600) H=210 H=250				
番号	名称	材料	板厚径(mm)	
1	本体	ステンレス	1.2	
2	取付ボルト		12.0	
3	上蓋		1.5	
4	下蓋		1.2	
5	手掛け		3.0	
6	アーム		3.0/2.0	
7	アンカー		2.0	
8	下蓋開放レバー		3.0	

(注)付属部品 下蓋引揚棒(SUS304)
※ハシゴ寸法表は裏面をご参照ください。

⚠ ハッチの設置位置・方向など不明な点は所轄の消防署の指導を受けてください。

製造元・販売元

SEF 株式会社 セフ

〒356-0051

埼玉県ふじみ野市亀久保1795-35 日金精整テクニクス株埼玉センター内

電話 049 (256) 8240 (代表) FAX 049 (256) 8250

URL <http://www.nipponkinzoku.co.jp/sef/>

- 商品改良のため、仕様・外観は予告なしに変更することがありますのでご了承ください。
- 商品の色は印刷の都合により多少異なることがあります。
- 無断転載を禁じます。

- 建設業 埼玉県知事 許可(般-24) 第62147号
- 社(全)国避難設備工業协会会员
- 社(全)国消防機器販売業協会会員
- 防災製品PLセンター会員
- 消防設備業東京消防庁志村消防署第311号